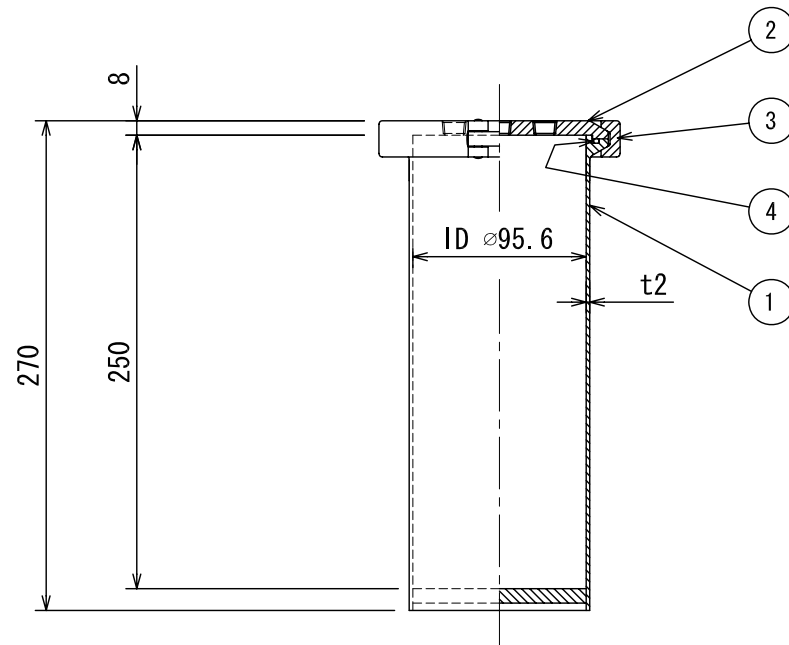
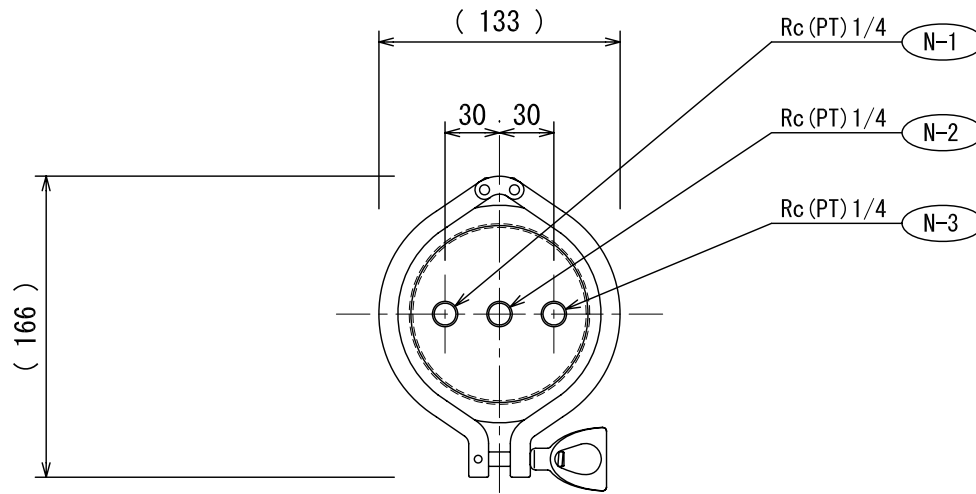
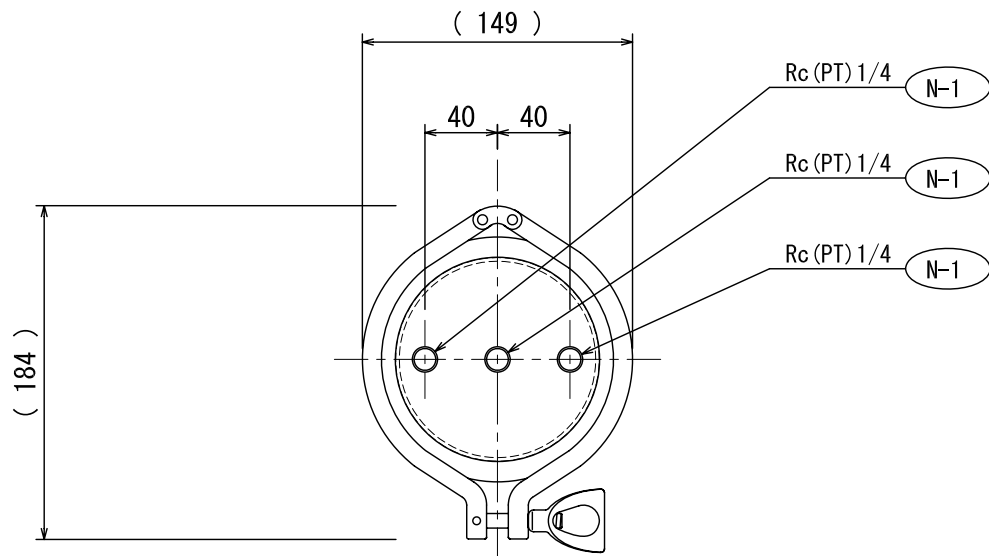


ノズルNo.	用途	サイズ
N-1		Rc (PT) 1/4
N-2		Rc (PT) 1/4
N-3		Rc (PT) 1/4

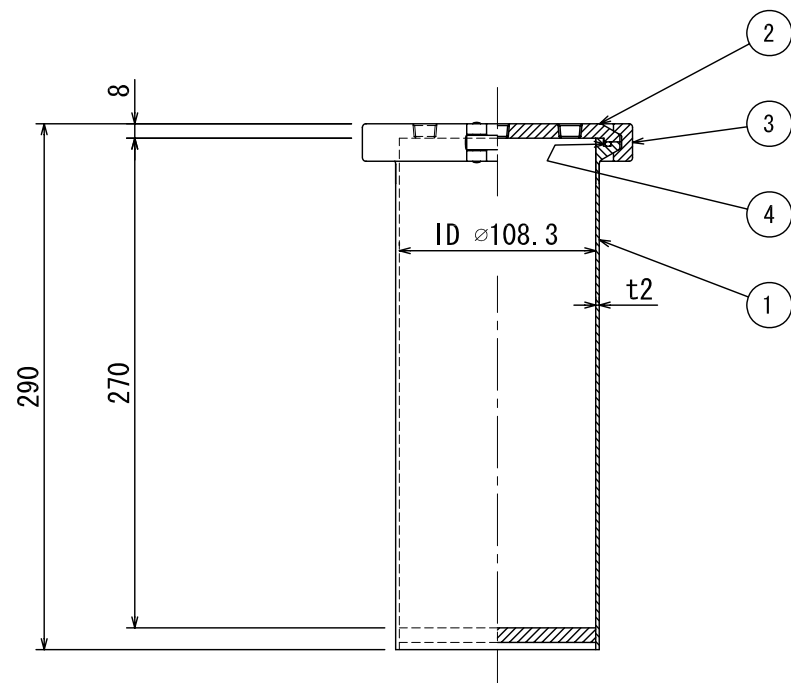


4	オーリングシール	NBR	1	SVO-90N
3	クランプ金具	SUS304	1	90A
2	ベッセル 蓋	SUS304	1	90A
1	ベッセル 本体	SUS304	1	90A
No.	品名	材質	数量	備考

No.	尺度 (A3)		名称	ステンレス ベッセル
日付	$\frac{1}{3}$		型式	SVF-0925
記事	改正	承認	検図	得意先名
			設計	表面処理
		製図		図面 No.
				リキッドシステム 株式会社



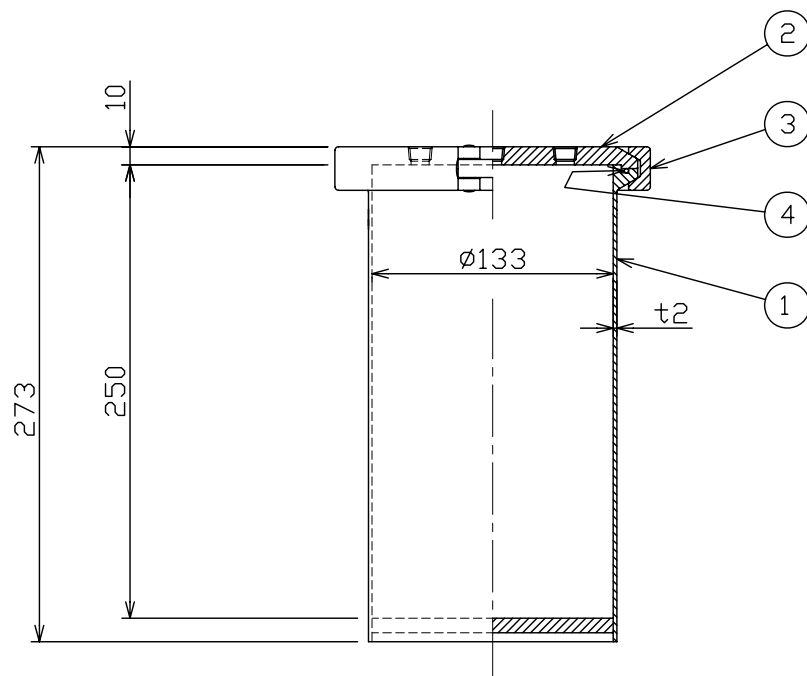
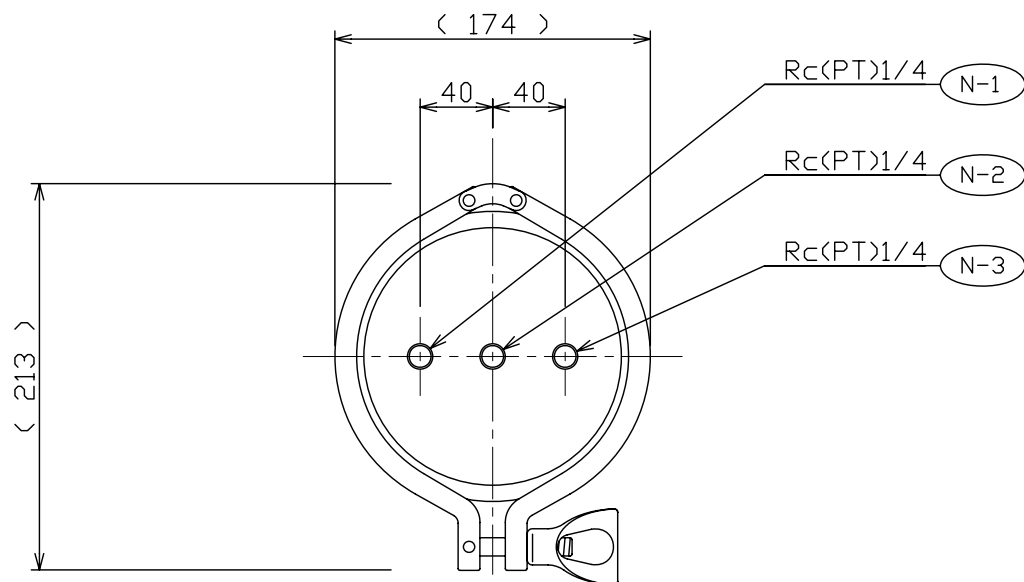
ノズルNo.	用途	サイズ
N-1		Rc (PT) 1/4
N-2		Rc (PT) 1/4
N-3		Rc (PT) 1/4



4	オーリングシール	NBR	1	SVO-100N
3	クランプ金具	SUS304	1	100A
2	ベッセル 蓋	SUS304	1	100A
1	ベッセル 本体	SUS304	1	100A
No.	品名	材質	数量	備考

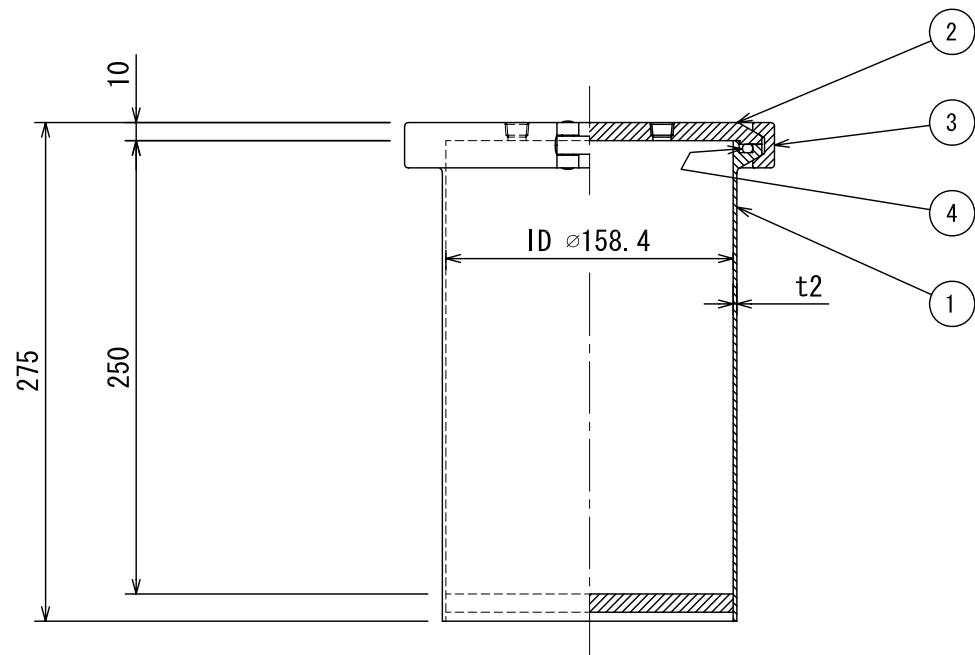
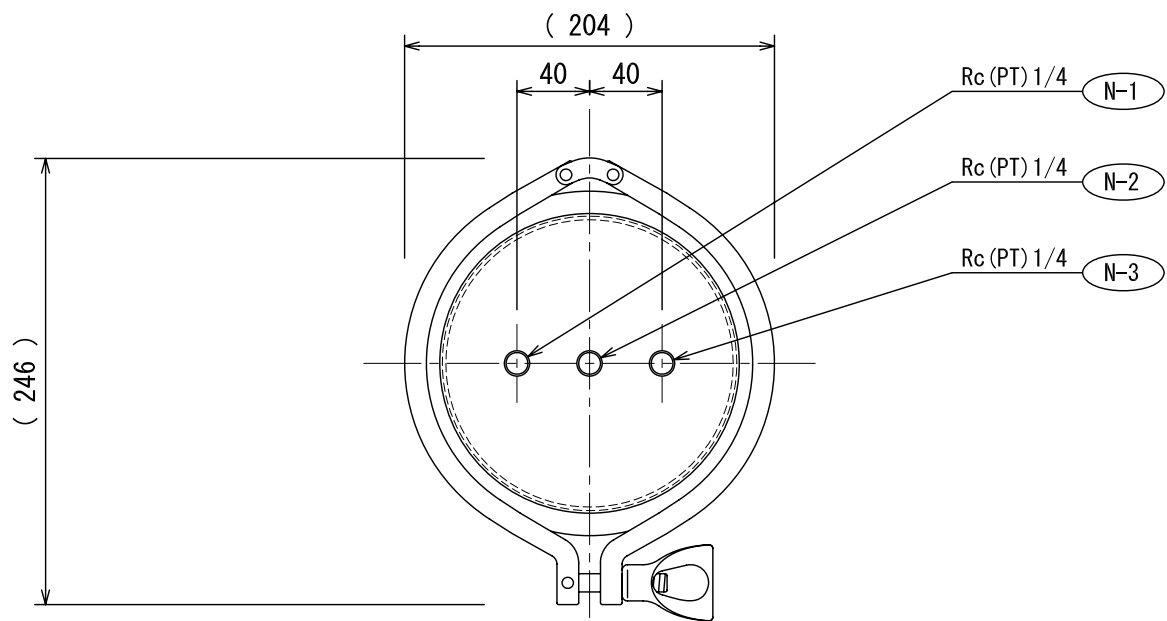
No.	尺度 (A3)		名称	ステンレス ベッセル
日付	1/3		型式	SVF-1027
記事	承認	検図	得意先名	
	設計		表面処理	本体、蓋：バフ研磨仕上げ（内外面）
			図面 No.	
		<b>リキッドシステム 株式会社</b>		

ノズルNo.	用途	サイズ
N-1		Rc(PT)1/4
N-2		Rc(PT)1/4
N-3		Rc(PT)1/4



4	オーリングシール	NBR	1	SVO-125N
3	クランプ金具	SUS304	1	125A
2	バッセル 蓋	SUS304	1	125A
1	バッセル 本体	SUS304	1	125A
No.	品名	材質	数量	備考

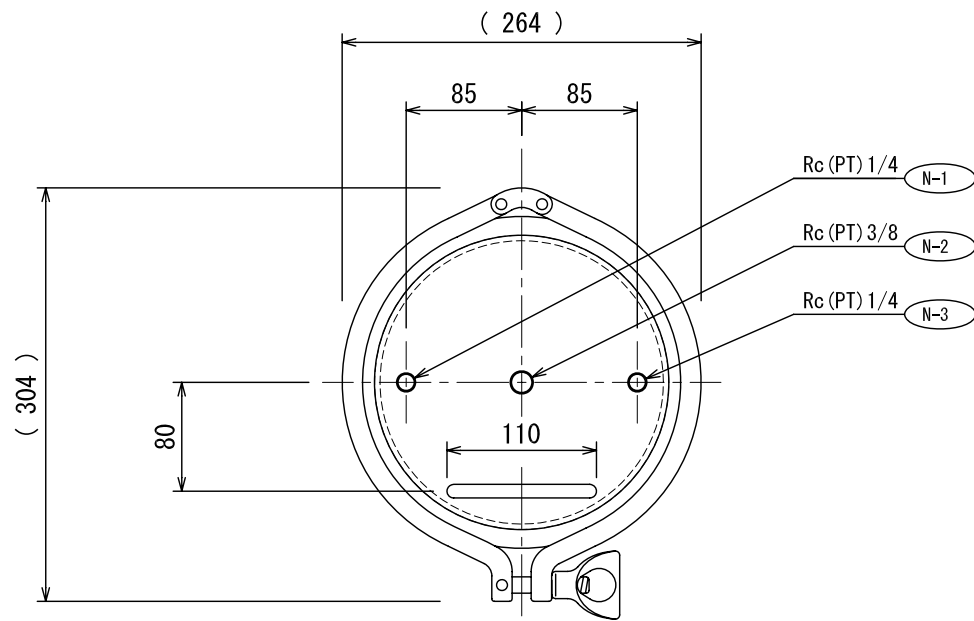
No.	日付	尺度(A3)		名称	ステンレス バッセル
		$\frac{1}{3}$		型式	SVF-1225
記事	改正	承認	検図	得意先名	
		設計	製図	表面処理	本体、蓋:パフ研磨仕上げ(内外面)
				図面 No.	
					リキッドシステム 株式会社



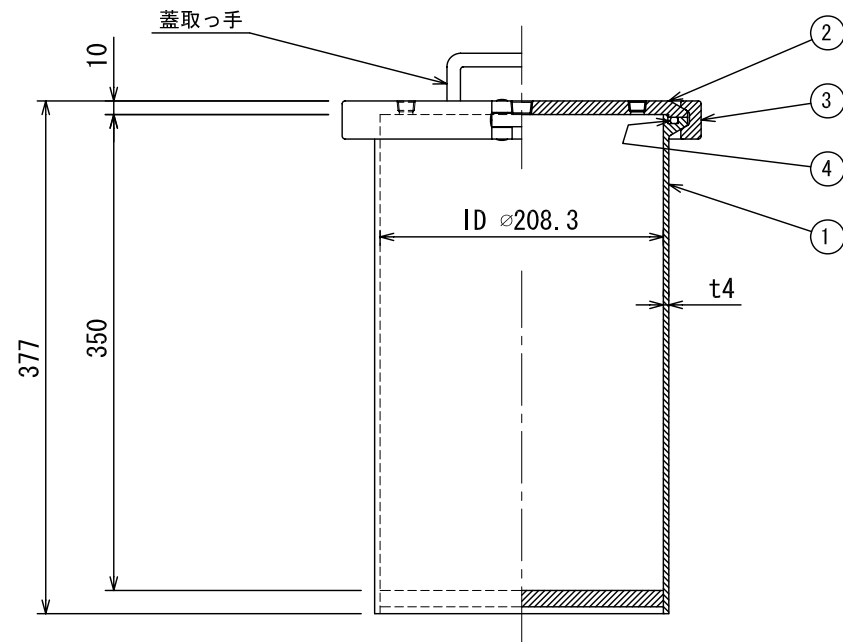
ノズルNo.	用途	サイズ
N-1		Rc (PT) 1/4
N-2		Rc (PT) 1/4
N-3		Rc (PT) 1/4

4	オーリングシール	NBR	1	SVO-150N
3	クランプ金具	SUS304	1	150A
2	ベッセル 蓋	SUS304	1	150A
1	ベッセル 本体	SUS304	1	150A
No.	品名	材質	数量	備考

No.	尺度 (A3)		名称	ステンレス ベッセル
日付	$\frac{1}{3}$		型式	SVF-1525
記事	承認	検図	得意先名	
	設計		表面処理	本体、蓋：バフ研磨仕上げ（内外面）
			図面 No.	
				リキッドシステム 株式会社

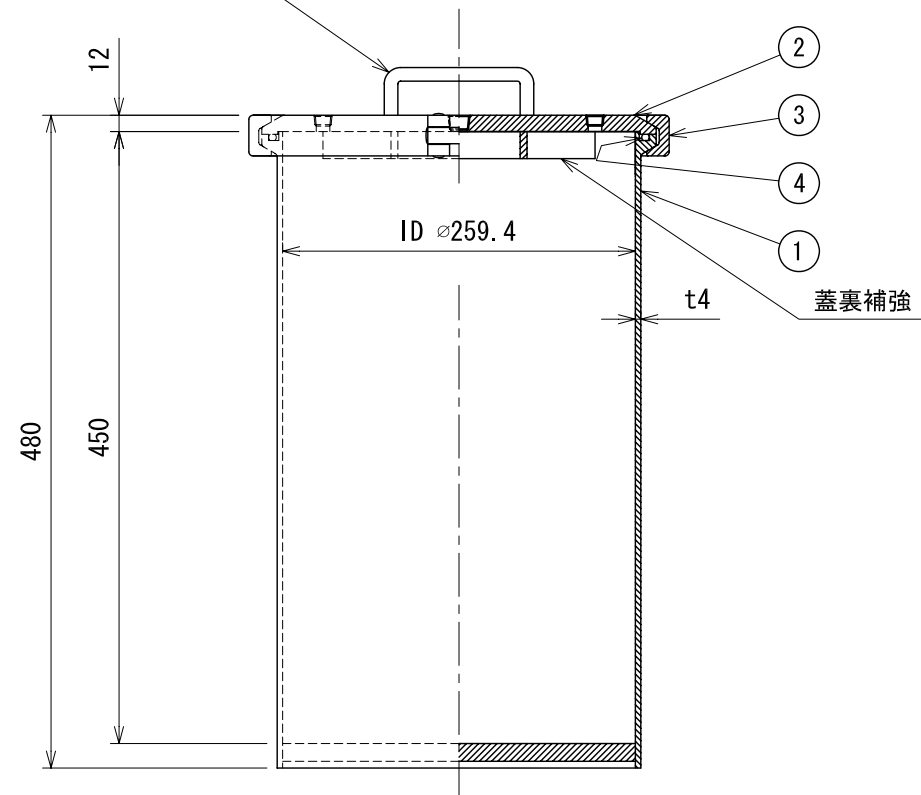
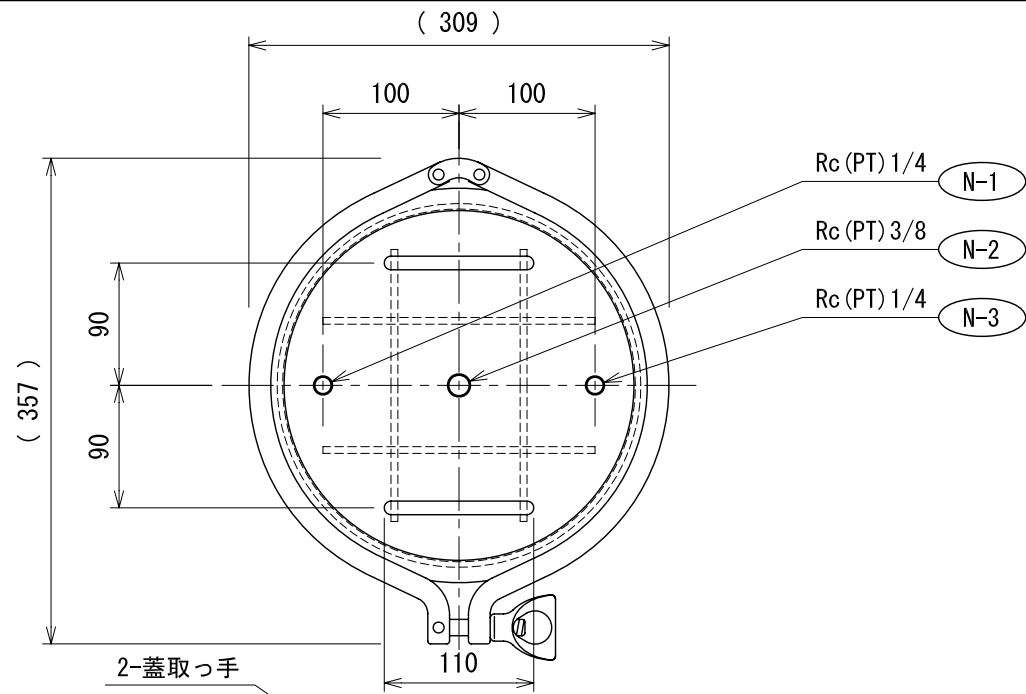


ノズルNo.	用途	サイズ
N-1		Rc (PT) 1/4
N-2		Rc (PT) 1/4
N-3		Rc (PT) 1/4



4	オーリングシール	NBR	1	SVO-200N
3	クランプ 金具	SUS304	1	200A
2	ベッセル 蓋	SUS304	1	200A
1	ベッセル 本体	SUS304	1	200A
No.	品名	材質	数量	備考

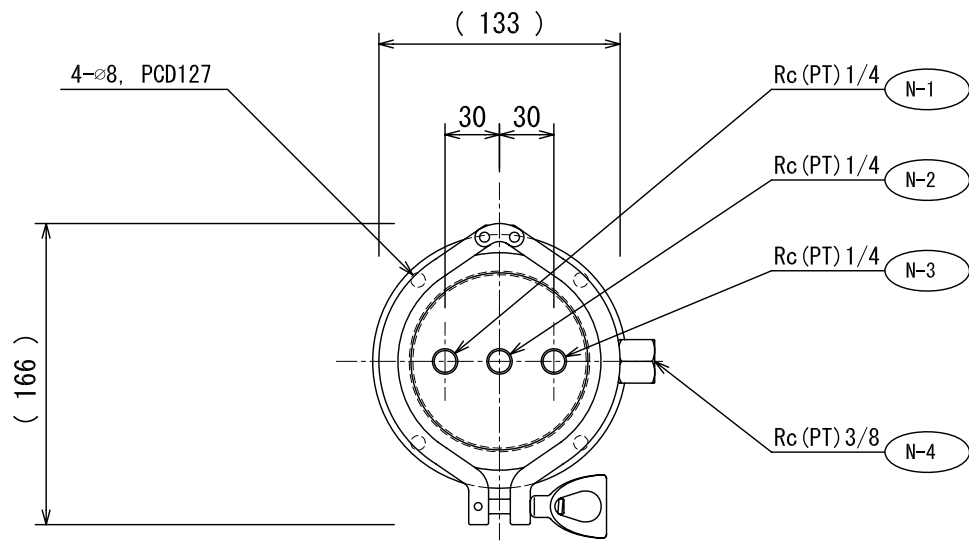
No.	尺度 (A3)		名称	ステンレス ベッセル
日付	1/4		型式	SVF-2035
記事	承認	検図	得意先名	
			表面処理	本体、蓋：バフ研磨仕上げ（内外面）
	設計	製図	図面 No.	
				リキッドシステム 株式会社



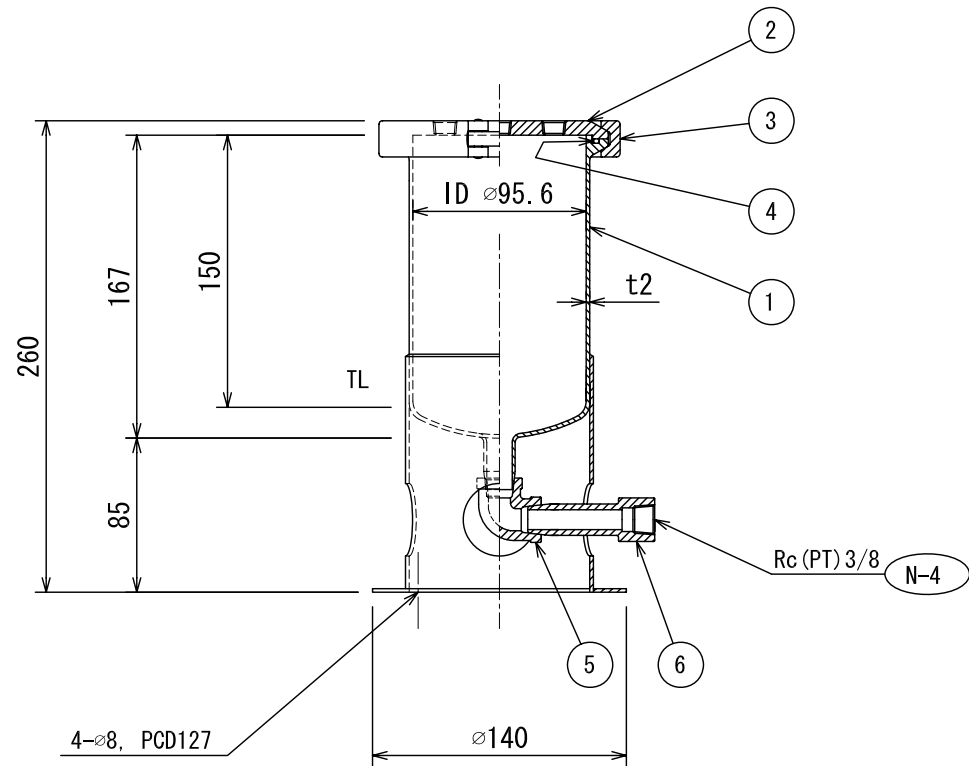
ノズルNo.	用途	サイズ
N-1		Rc (PT) 1/4
N-2		Rc (PT) 3/8
N-3		Rc (PT) 1/4

4	オーリングシール	NBR	1	SVO-250N
3	クランプ 金具	SUS304	1	250A
2	ベッセル 蓋	SUS304	1	250A
1	ベッセル 本体	SUS304	1	250A
No.	品名	材質	数量	備考

No.	尺度 (A3)		名称	ステンレス ベッセル
日付	$\frac{1}{4}$		型式	SVF-2545
記事	改正	検図	得意先名	
	設計	製図	表面処理	本体、蓋：バフ研磨仕上げ（内外面）
			図面 No.	
				リキッドシステム 株式会社

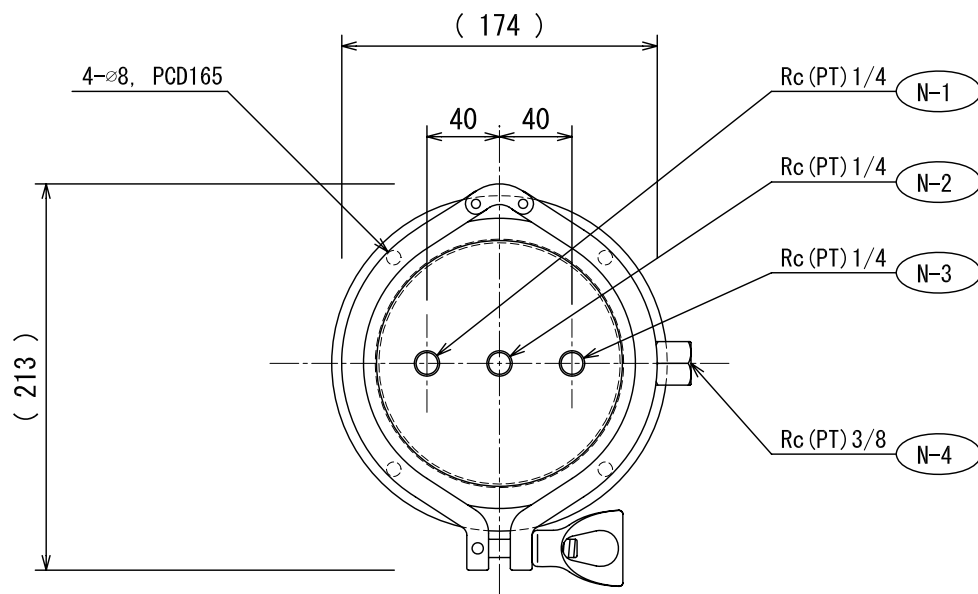


ノズルNo.	用途	サイズ
N-1		Rc (PT) 1/4
N-2		Rc (PT) 1/4
N-3		Rc (PT) 1/4

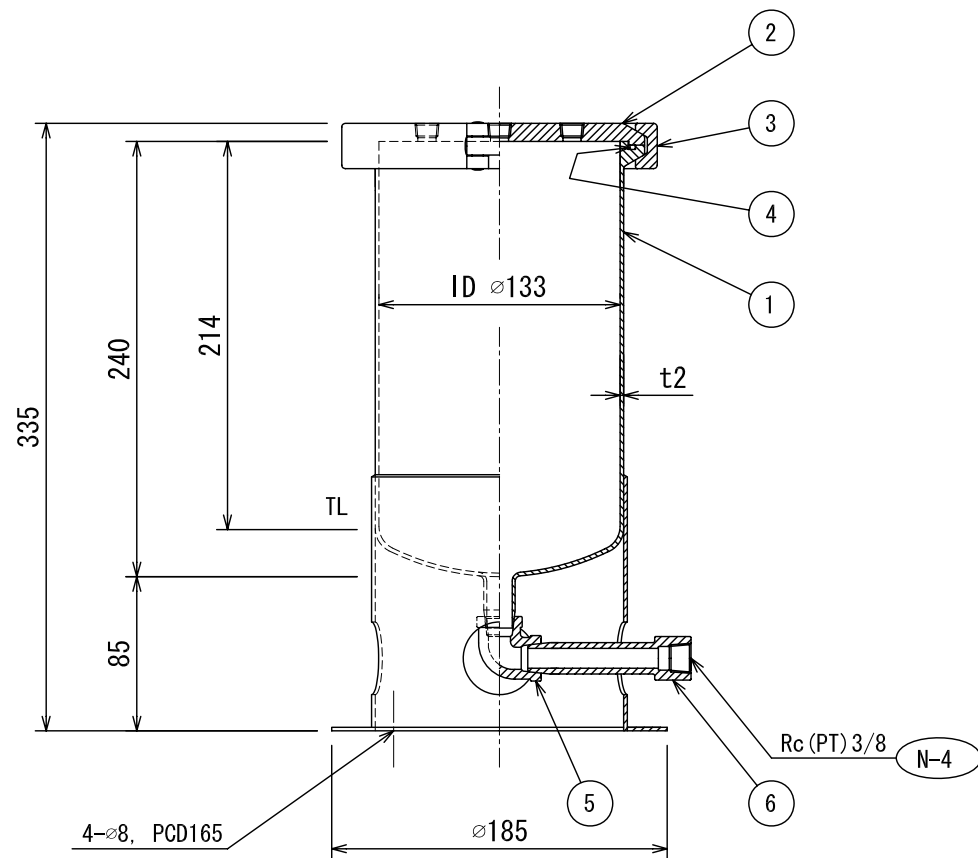


6	アウトポートニップル	SUS304	1	PT 3/8
5	エルボ	SUS304	1	PT 3/8
4	オーリングシール	NBR	1	SV0-90N
3	クランプ金具	SUS304	1	90A
2	ベッセル 蓋	SUS304	1	90A
1	ベッセル 本体	SUS304	1	90A
No.	品名	材質	数量	備考

No.	尺度 (A3)		名称	ステンレス ベッセル
日付	1/3		型式	SVR-0915
記事	承認	検図	得意先名	
	設計	製図	表面処理	本体、蓋：バフ研磨仕上げ（内外面）
			図面 No.	
				リキッドシステム 株式会社



ノズルNo.	用途	サイズ
N-1		Rc (PT) 1/4
N-2		Rc (PT) 1/4
N-3		Rc (PT) 1/4
N-4		Rc (PT) 3/8

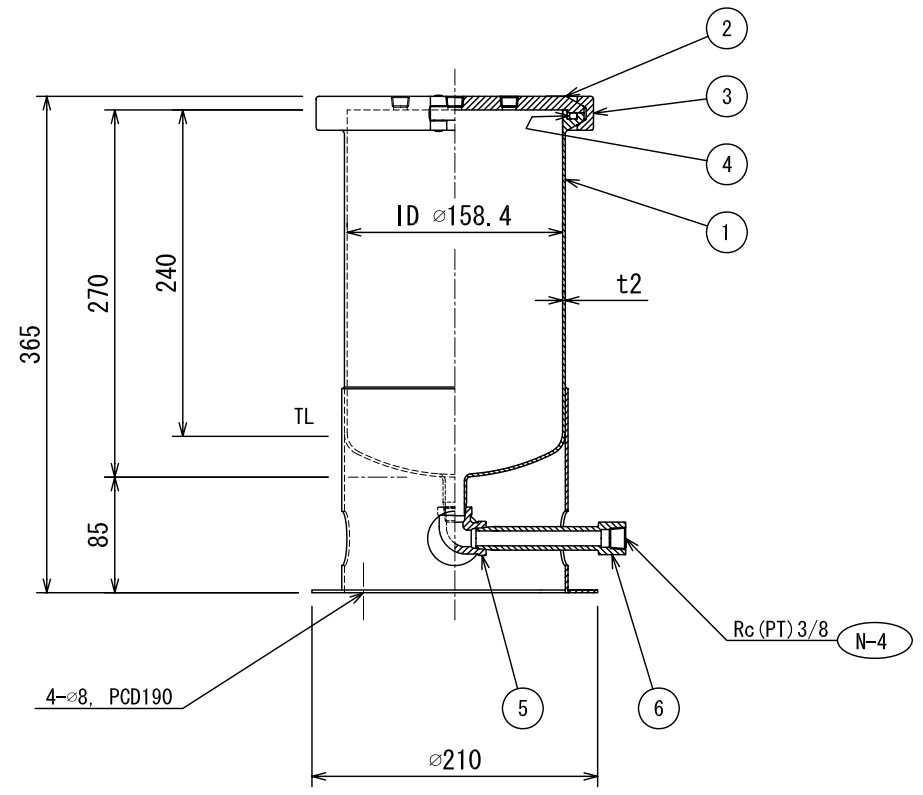
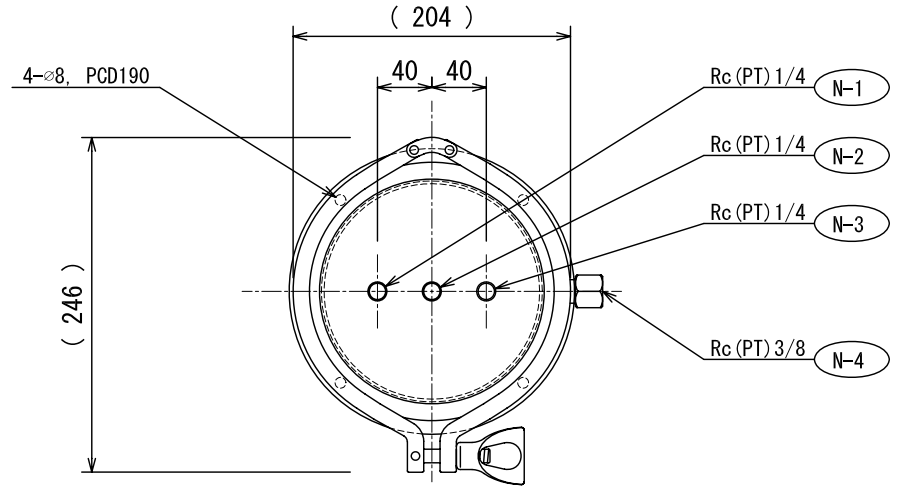


6	アウトポートニップル	SUS304	1	PT3/8
5	エルボ	SUS304	1	PT3/8
4	オーリングシール	NBR	1	SVO-125N
3	クランプ金具	SUS304	1	125A
2	ベッセル 蓋	SUS304	1	125A
1	ベッセル 本体	SUS304	1	125A
No.	品名	材質	数量	備考

No.	尺度 (A3)		名称	ステンレス ベッセル
日付	$\frac{1}{3}$		型式	SVR-1221
記事	承認	検図	得意先名	
	設計	製図	表面処理	本体、蓋：バフ研磨仕上げ (内外面)
			図面 No.	
				リキッドシステム 株式会社

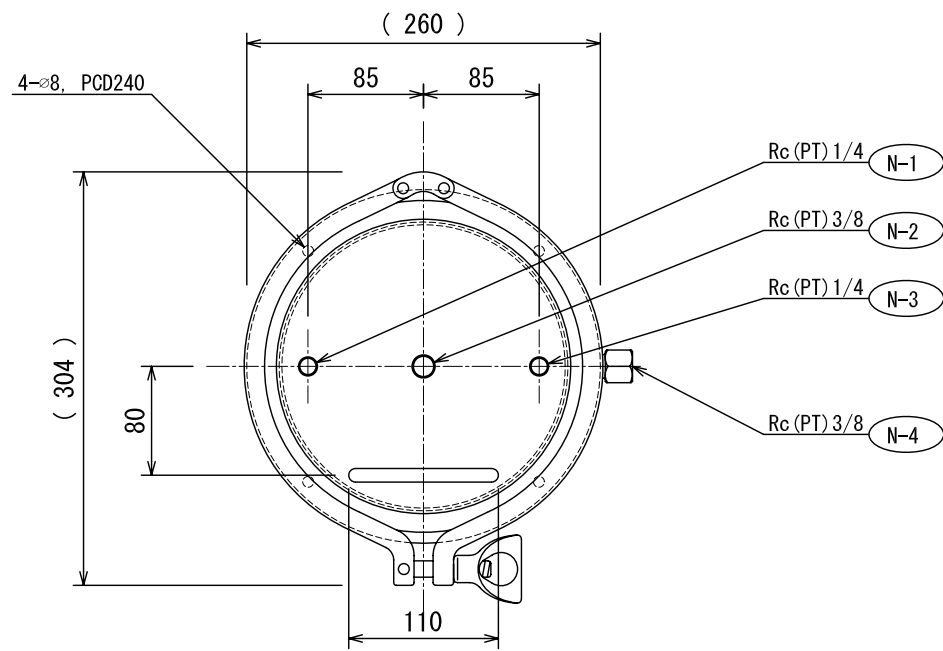


ノズルNo.	用途	サイズ
N-1		Rc (PT) 1/4
N-2		Rc (PT) 1/4
N-3		Rc (PT) 1/4
N-4		Rc (PT) 3/8

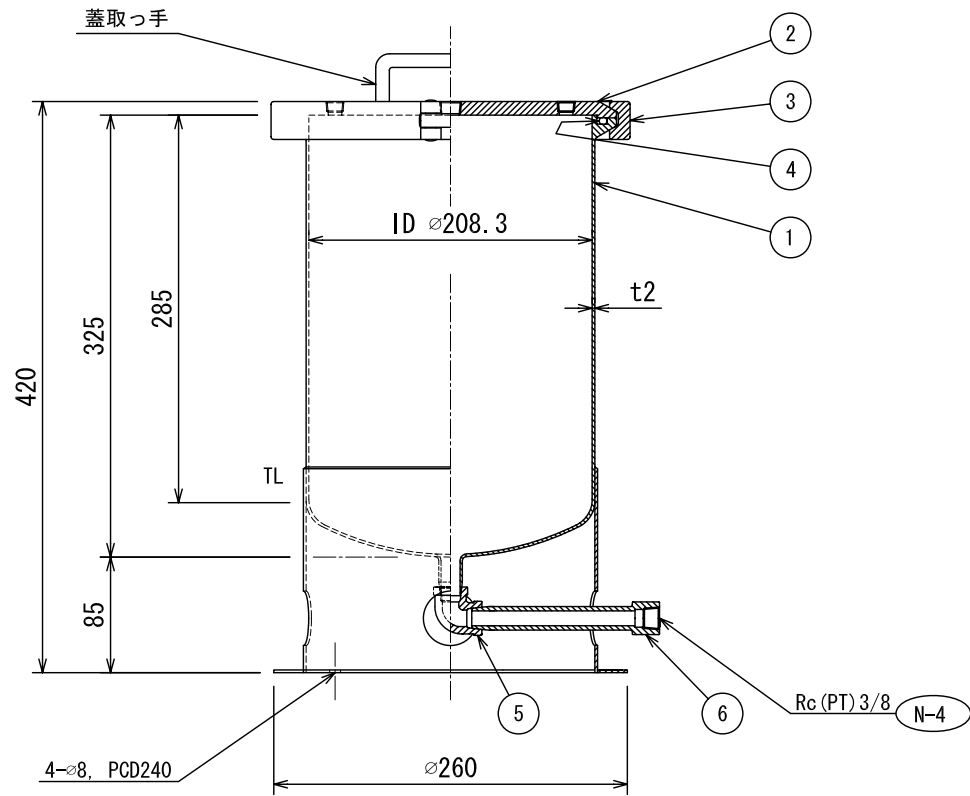


No.	品名	材質	数量	備考
6	アウトポートニップル	SUS304	1	PT3/8
5	エルボ	SUS304	1	PT3/8
4	オーリングシール	NBR	1	SVO-150N
3	クランプ 金具	SUS304	1	150A
2	ベッセル 蓋	SUS304	1	150A
1	ベッセル 本体	SUS304	1	150A

No.	尺度 (A3)	検図	名称	ステンレス ベッセル
日付	1/4		型式	SVR-1525
記事	承認	検図	得意先名	
	設計	製図	表面処理	本体、蓋：バフ研磨仕上げ (内外面)
			図面 No.	
		 <b>リキッドシステム 株式会社</b>		



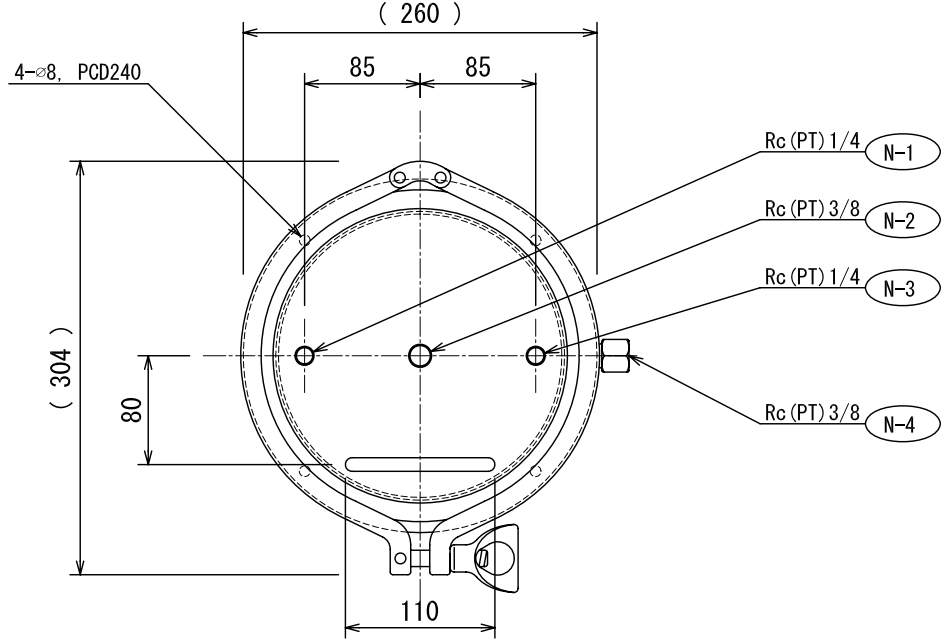
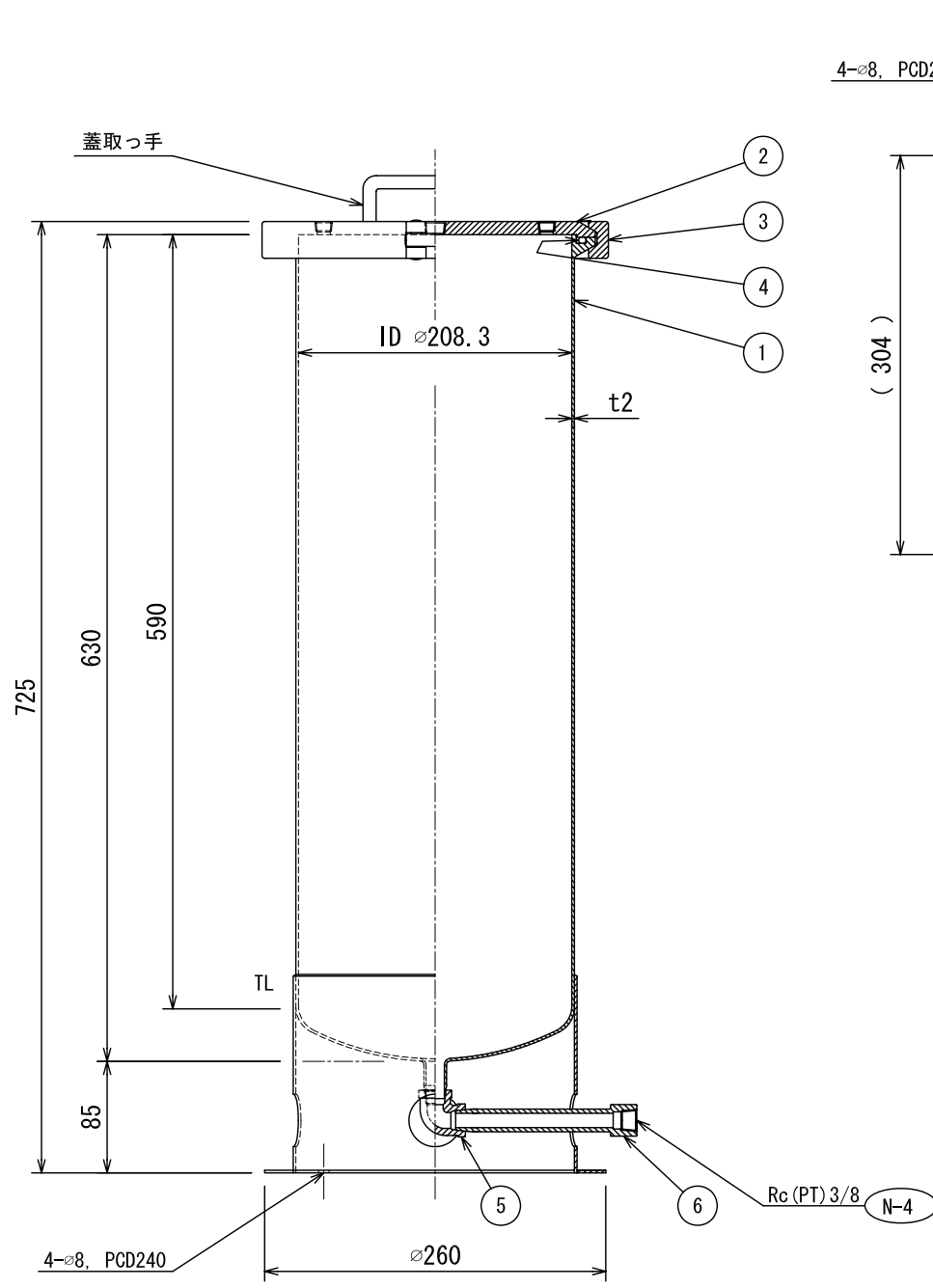
ノズルNo.	用途	サイズ
N-1		Rc (PT) 1/4
N-2		Rc (PT) 3/8
N-3		Rc (PT) 1/4
N-4		Rc (PT) 3/8



6	アウトポートニップル	SUS304	1	PT3/8
5	エルボ	SUS304	1	PT3/8
4	オーリングシール	NBR	1	SVO-200N
3	クランプ 金具	SUS304	1	200A
2	ベッセル 蓋	SUS304	1	200A
1	ベッセル 本体	SUS304	1	200A
No.	品名	材質	数量	備考

No.	尺度 (A3)		名称	ステンレス ベッセル
日付	$\frac{1}{4}$		型式	SVR-2028
記事	承認	検図	得意先名	
			表面処理	本体、蓋：バフ研磨仕上げ (内外面)
	設計	製図	図面 No.	
			リキッドシステム 株式会社	

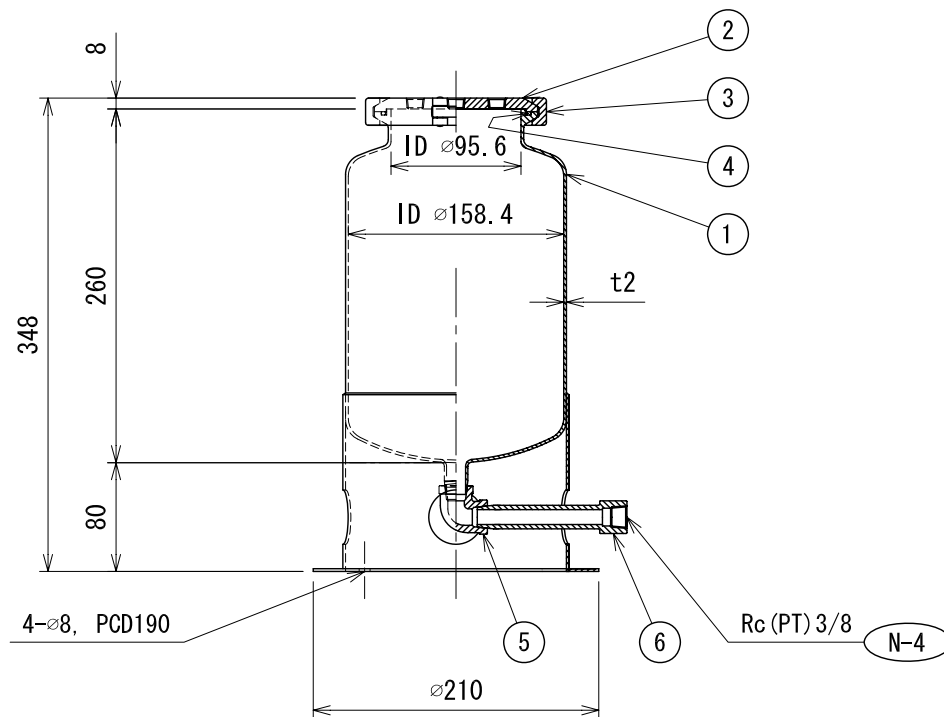
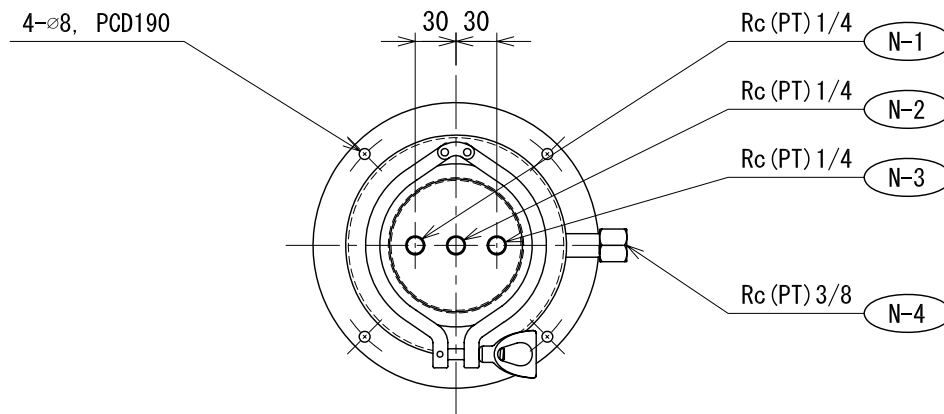
ノズルNo.	用途	サイズ
N-1		Rc (PT) 1/4
N-2		Rc (PT) 3/8
N-3		Rc (PT) 1/4
N-4		Rc (PT) 3/8



6	アウトポートニップル	SUS304	1	PT3/8
5	エルボ	SUS304	1	PT3/8
4	オーリングシール	NBR	1	SVO-200N
3	クランプ 金具	SUS304	1	200A
2	ベッセル 蓋	SUS304	1	200A
1	ベッセル 本体	SUS304	1	200A
No.	品名	材質	数量	備考

No.	尺度 (A3)		名称	ステンレス ベッセル
日付	$\frac{1}{4}$		型式	SVR-2060
記事	承認	検図	得意先名	
	設計	製図	表面処理	本体、蓋：パフ研磨仕上げ (内外面)
			図面 No.	
			リキッドシステム 株式会社	

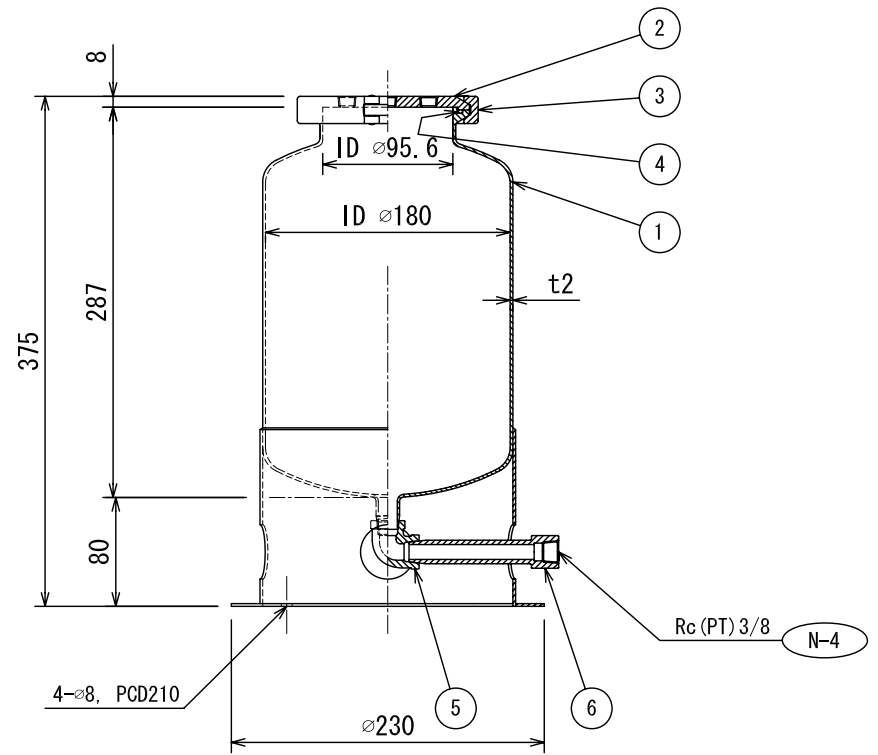
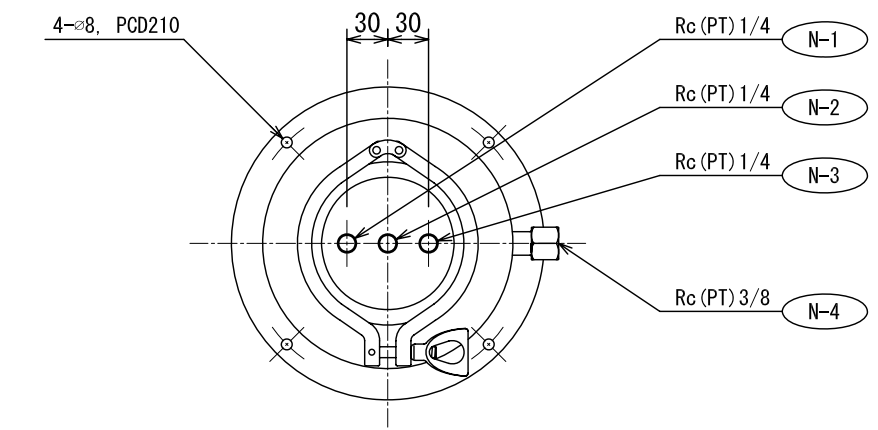
ノズルNo.	用途	サイズ
N-1		Rc (PT) 1/4
N-2		Rc (PT) 1/4
N-3		Rc (PT) 1/4
N-4		Rc (PT) 3/8



6	アウトポートニップル	SUS304	1	PT 3/8
5	エルボ	SUS304	1	PT 3/8
4	オーリングシール	NBR	1	SVO-90N
3	クランプ 金具	SUS304	1	90A
2	ベッセル 蓋	SUS304	1	90A
1	ベッセル 本体	SUS304	1	
No.	品名	材質	数量	備考

No.	尺度 (A3)		名称	ステンレス ベッセル
日付	1/4		型式	SV-3N
記事	改正	承認	検図	得意先名
	設計	製図	表面処理	
			本体、蓋：バフ研磨仕上げ（内外面）	
			図面 No.	
				リキッドシステム 株式会社

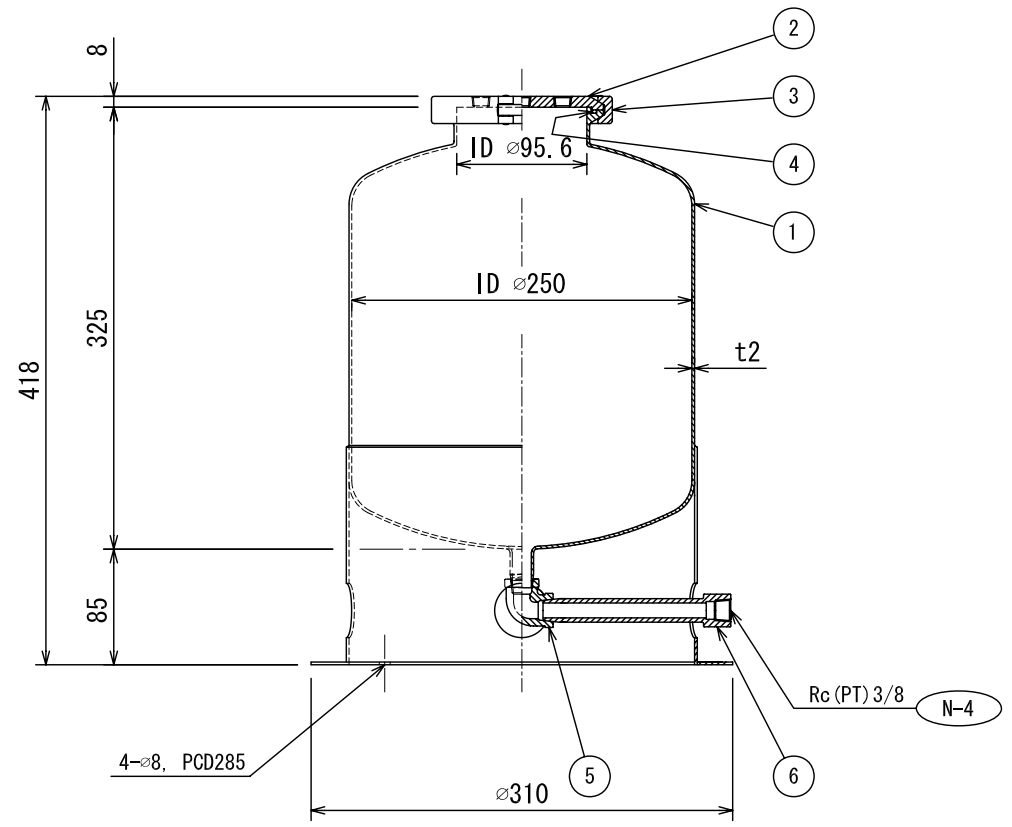
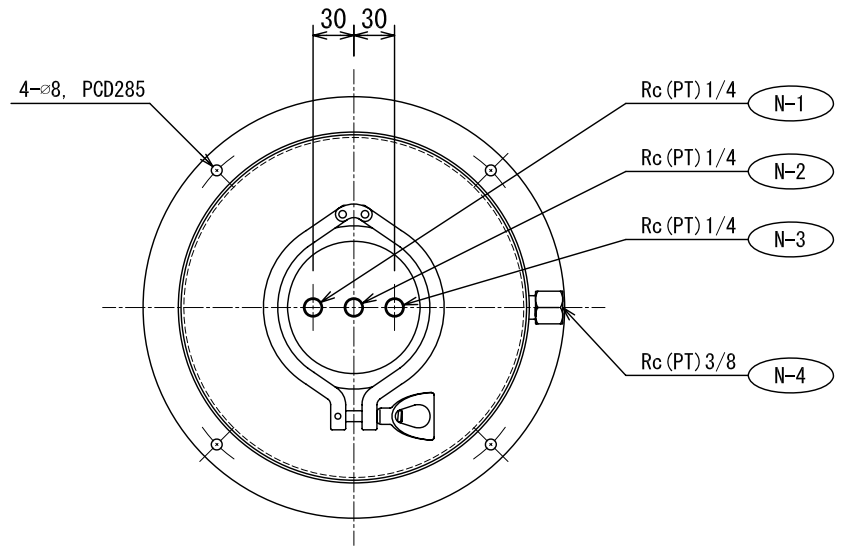
ノズルNo.	用途	サイズ
N-1		Rc (PT) 1/4
N-2		Rc (PT) 1/4
N-3		Rc (PT) 1/4
N-4		Rc (PT) 3/8



No.	品名	材質	数量	備考
6	アウトポートニップル	SUS304	1	PT3/8
5	エルボ	SUS304	1	PT3/8
4	オーリングシール	NBR	1	SVO-90N
3	クランプ 金具	SUS304	1	90A
2	ベッセル 蓋	SUS304	1	90A
1	ベッセル 本体	SUS304	1	

No.	尺度 (A3)	検図	名称	ステンレス ベッセル
日付	1/4		型式	SV-5N
記事	承認	検図	得意先名	
			表面処理	本体、蓋：バフ研磨仕上げ (内外面)
	設計	製図	図面 No.	
		 <b>リキッドシステム 株式会社</b>		

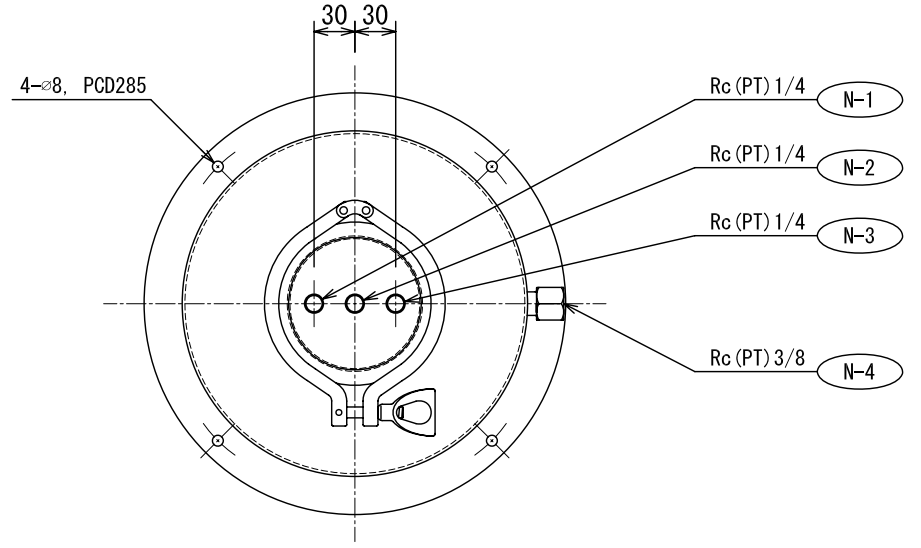
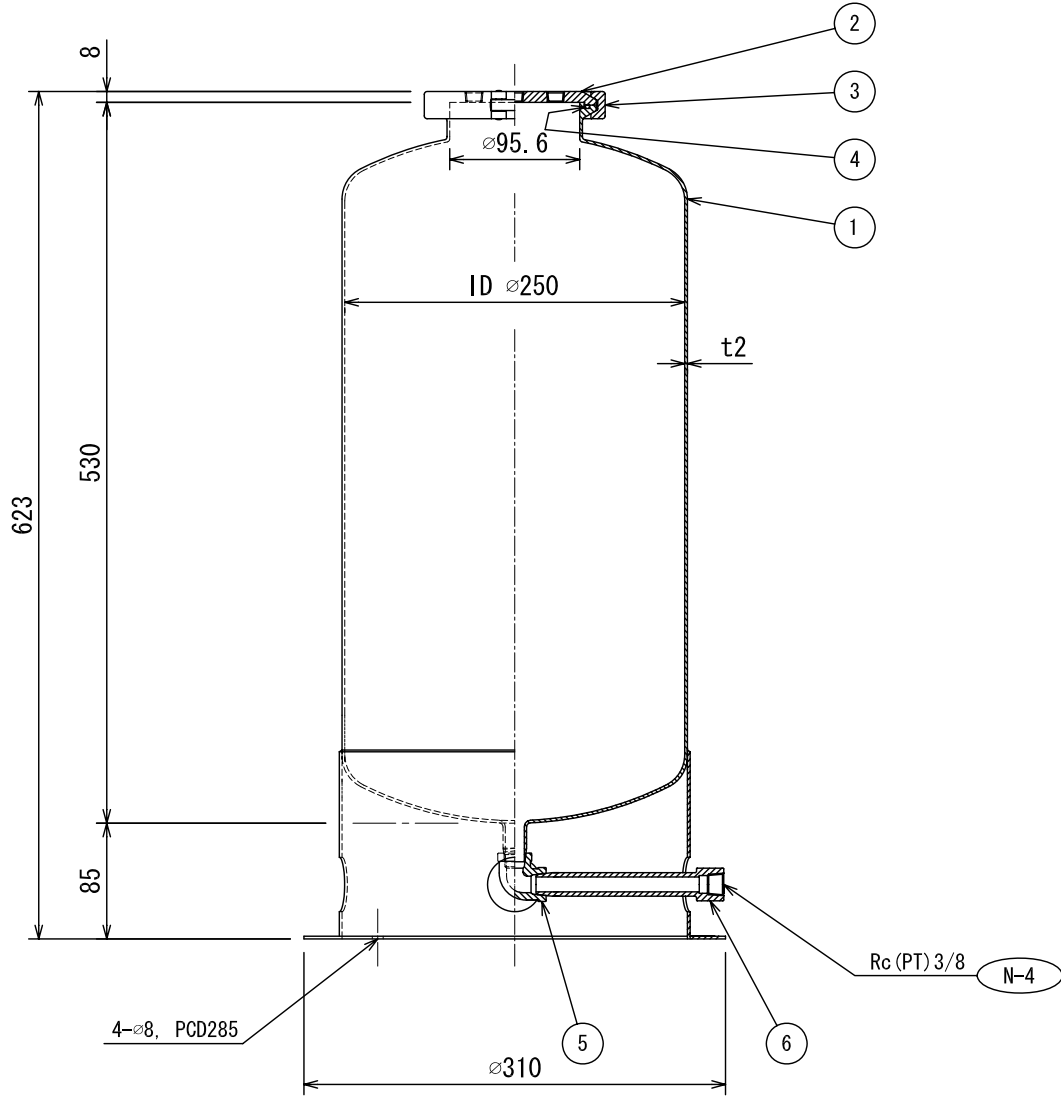
ノズルNo.	用途	サイズ
N-1		Rc (PT) 1/4
N-2		Rc (PT) 1/4
N-3		Rc (PT) 1/4
N-4		Rc (PT) 3/8



6	アウトポートニップル	SUS304	1	PT3/8
5	エルボ	SUS304	1	PT3/8
4	オーリングシール	NBR	1	SVO-90N
3	クランプ 金具	SUS304	1	90A
2	ベッセル 蓋	SUS304	1	90A
1	ベッセル 本体	SUS304	1	
No.	品名	材質	数量	備考

No.	尺度 (A3)		名称	ステンレス ベッセル
日付	1/4		型式	SV-10N
記事	承認	検図	得意先名	
	設計	製図	表面処理	本体、蓋：バフ研磨仕上げ (内外面)
			図面 No.	
			リキッドシステム 株式会社	

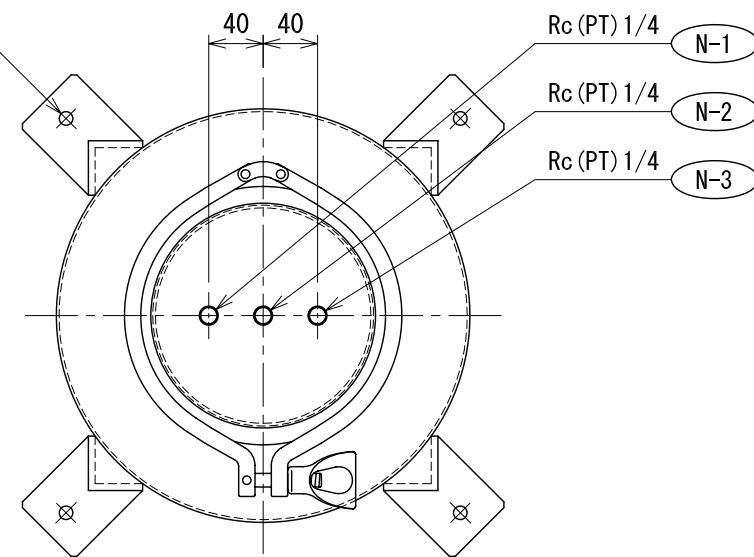
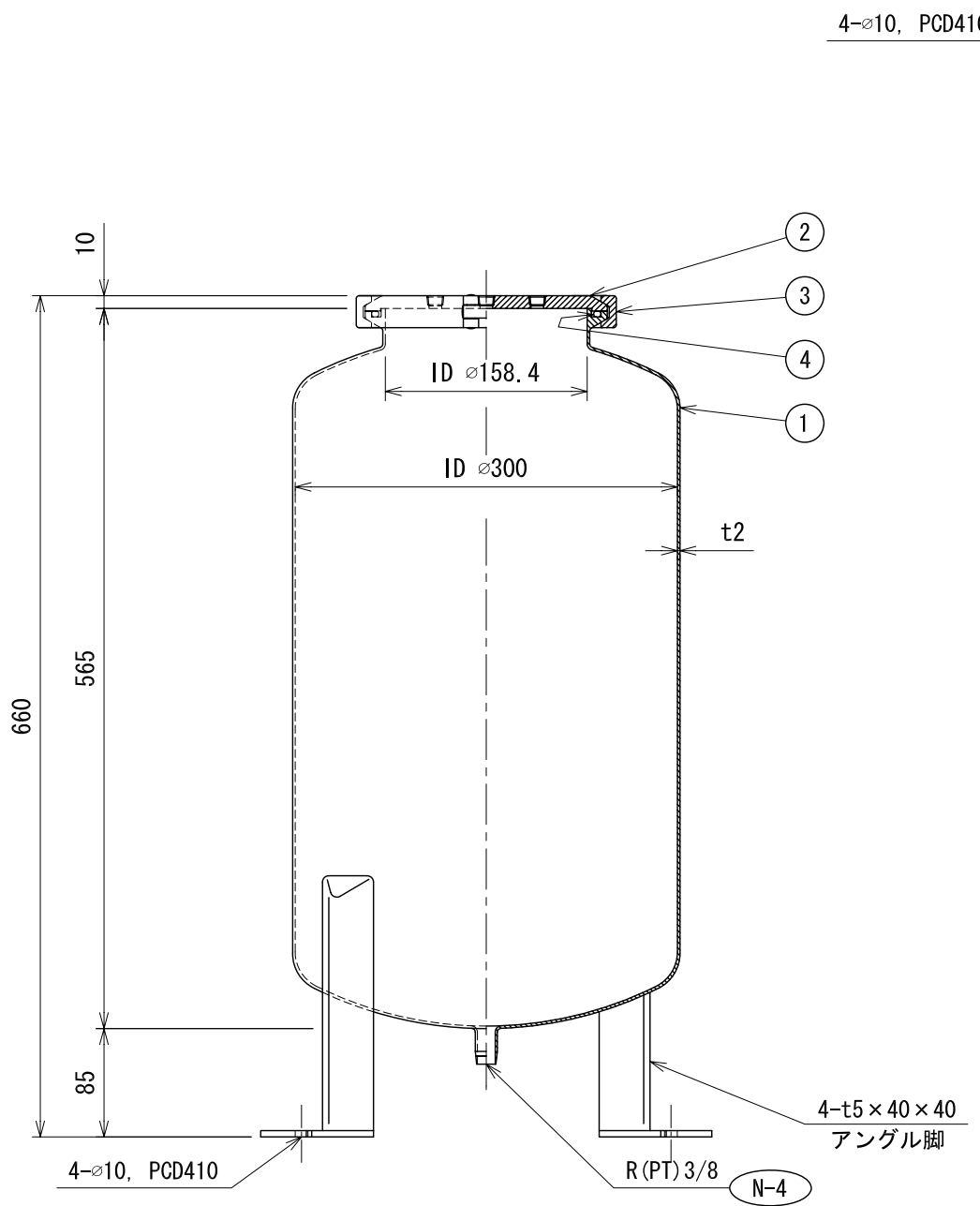
ノズルNo.	用途	サイズ
N-1		Rc (PT) 1/4
N-2		Rc (PT) 1/4
N-3		Rc (PT) 1/4
N-4		Rc (PT) 3/8



6	アウトポートニップル	SUS304	1	PT3/8
5	エルボ	SUS304	1	PT3/8
4	オーリングシール	NBR	1	SVO-90N
3	クランプ 金具	SUS304	1	90A
2	ベッセル 蓋	SUS304	1	90A
1	ベッセル 本体	SUS304	1	
No.	品名	材質	数量	備考

記事	改正	承認	検図	名称	ステンレス ベッセル
	設計	製図	製図	型式	SV-20N
				得意先名	
					表面処理
				図面 No.	
				 <b>リキッドシステム 株式会社</b>	

ノズルNo.	用途	サイズ
N-1		Rc (PT) 1/4
N-2		Rc (PT) 1/4
N-3		Rc (PT) 1/4
N-4		Rc (PT) 3/8



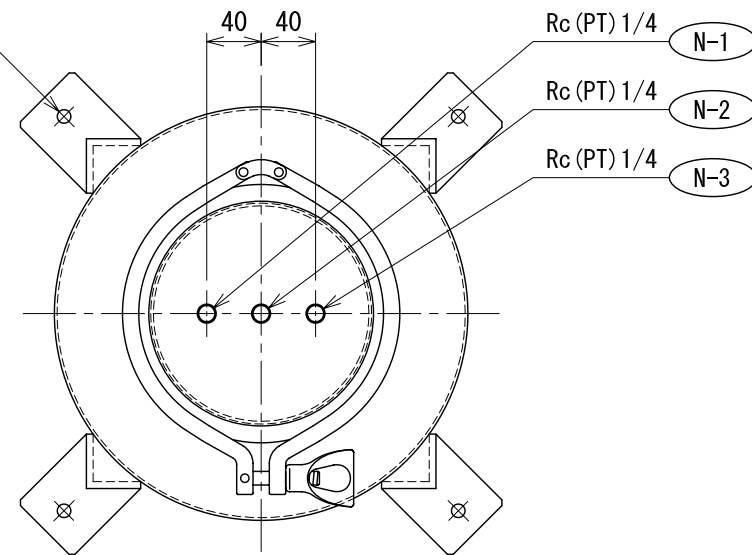
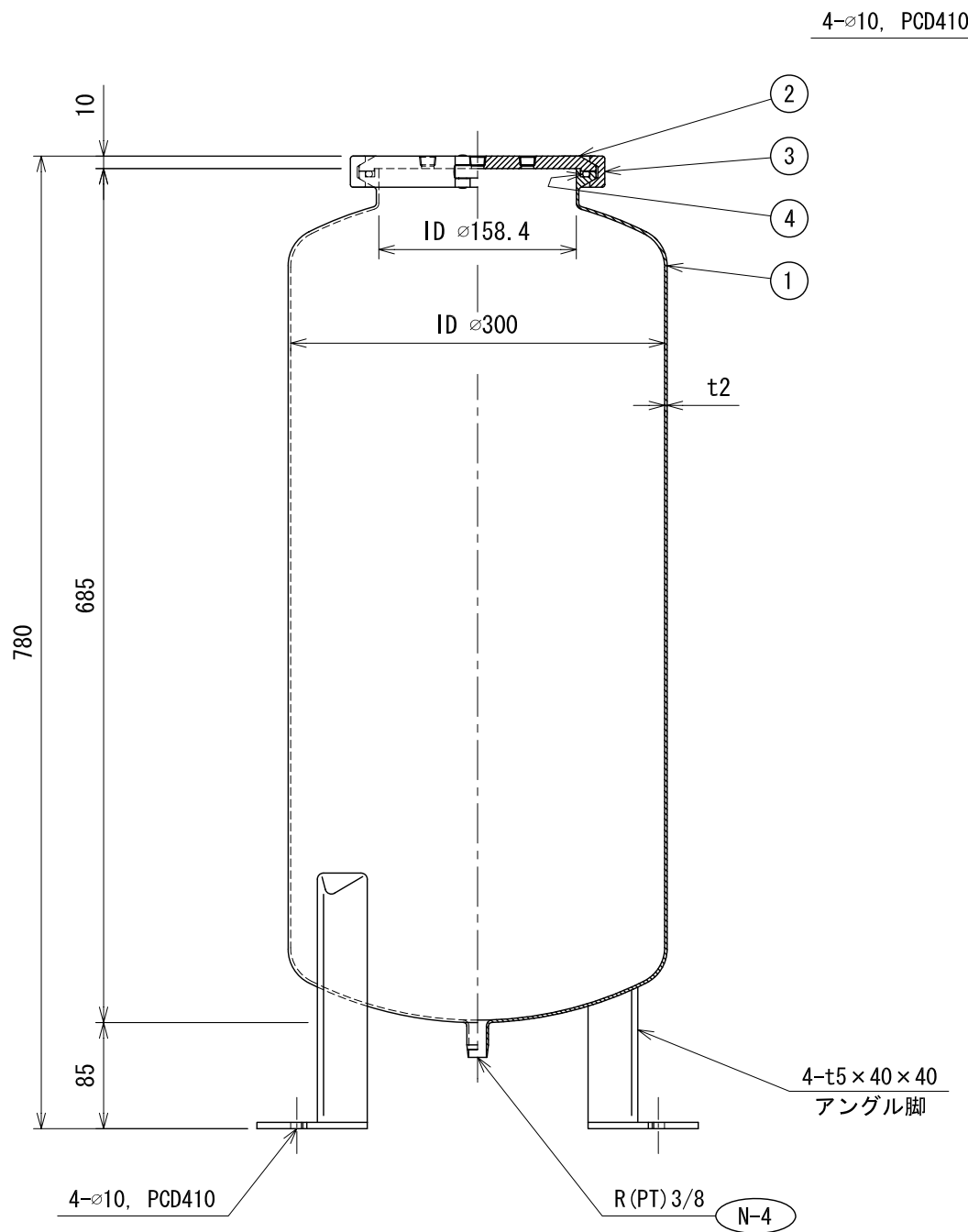
No.	品名	材質	数量	備考
4	オーリングシール	NBR	1	SVO-150N
3	クランプ 金具	SUS304	1	150A
2	ベッセル 蓋	SUS304	1	150A
1	ベッセル 本体	SUS304	1	

No.	尺度 (A3)	名称	ステンレス ベッセル
日付	1/4	型式	SV-30N
記事	改正	承認	得意先名
	設計	検図	表面処理
		製図	図面 No.

リキッドシステム 株式会社



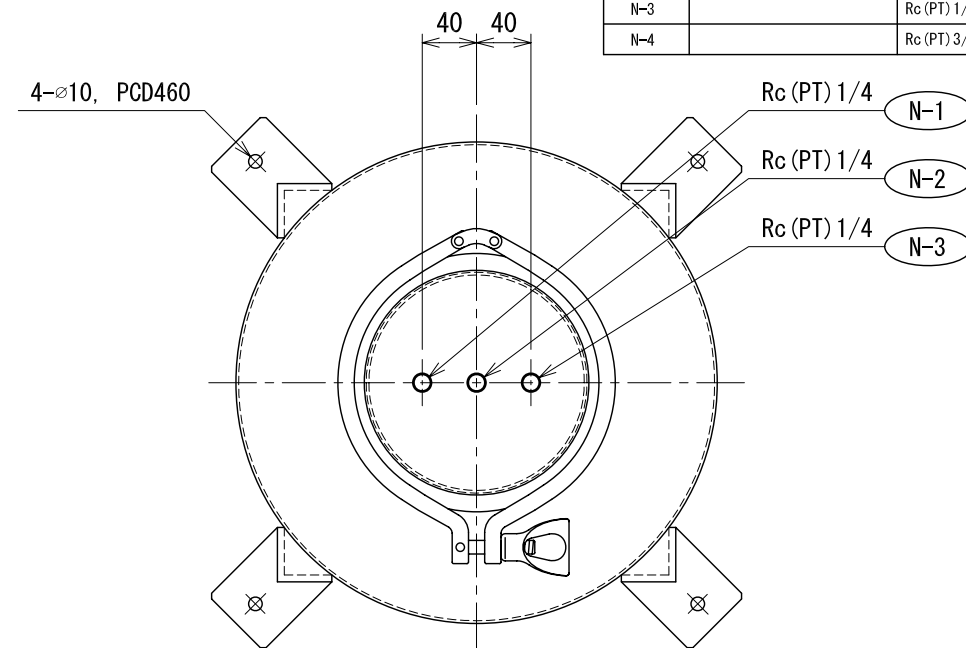
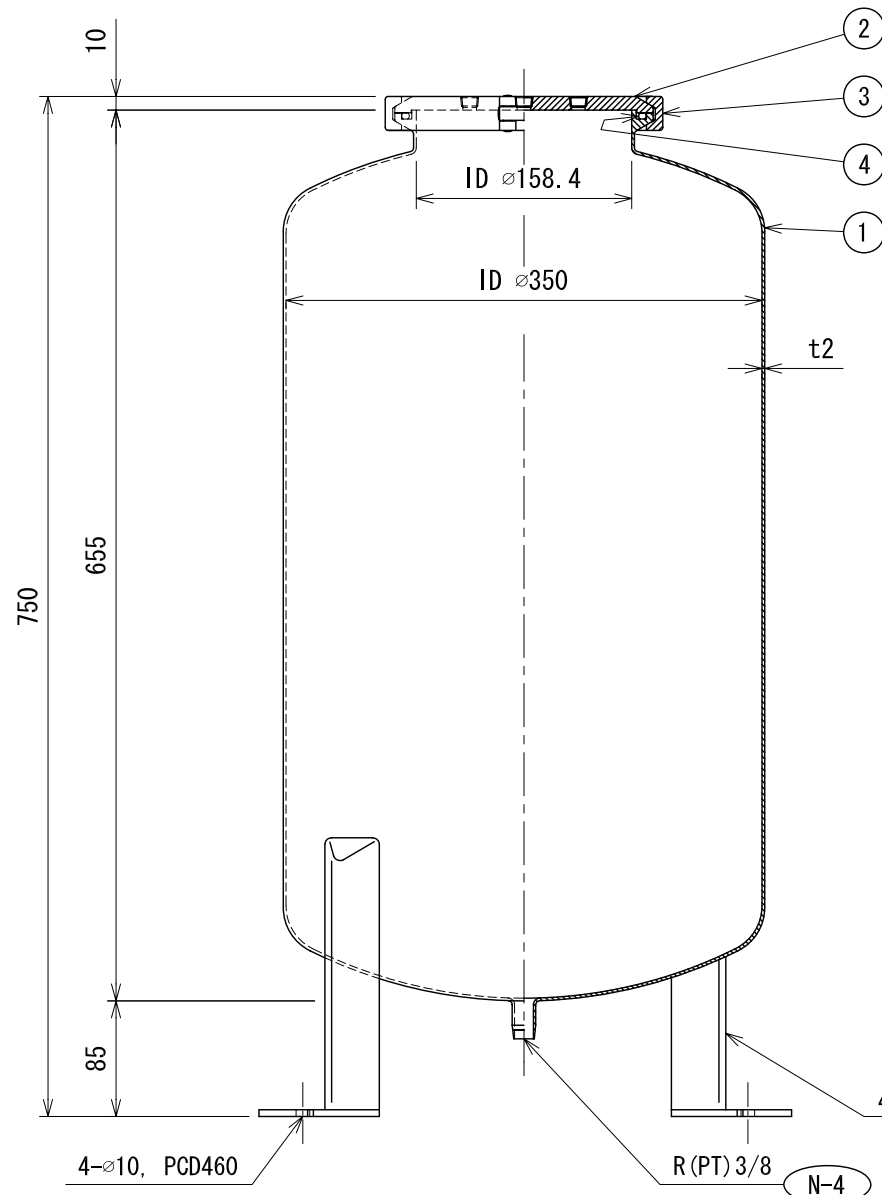
ノズルNo.	用途	サイズ
N-1		Rc (PT) 1/4
N-2		Rc (PT) 1/4
N-3		Rc (PT) 1/4
N-4		R (PT) 3/8



No.	品名	材質	数量	備考
4	オーリングシール	NBR	1	SVO-150N
3	クランプ 金具	SUS304	1	150A
2	ベッセル 蓋	SUS304	1	150A
1	ベッセル 本体	SUS304	1	

No.	尺度 (A3)	名称	ステンレス ベッセル
日付	1/4	型式	SV-39N
記事	承認	検図	得意先名
	設計	製図	表面処理 本体、蓋：バフ研磨仕上げ (内外面)
		図面 No.	
		LTQUID SYSTEM	リキッドシステム 株式会社

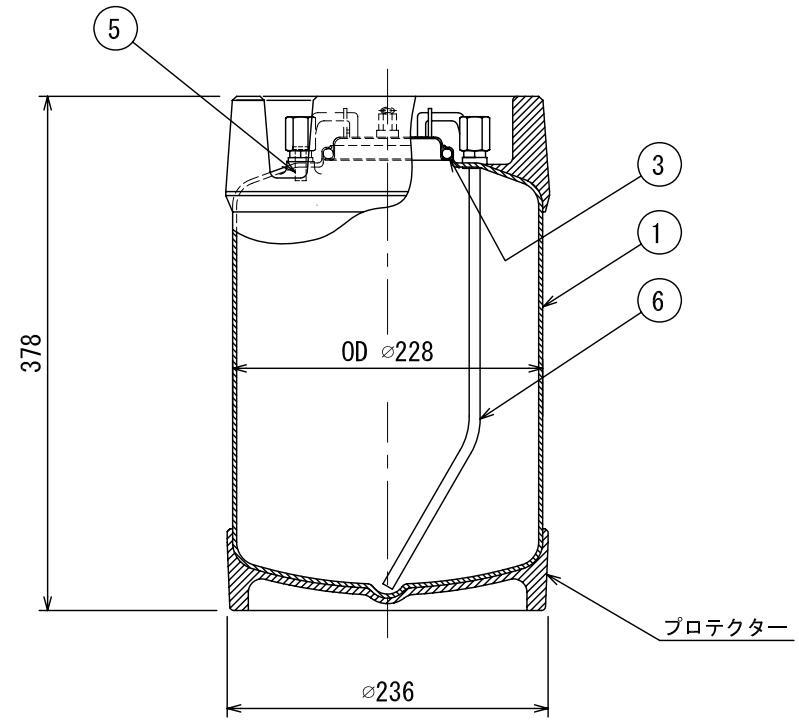
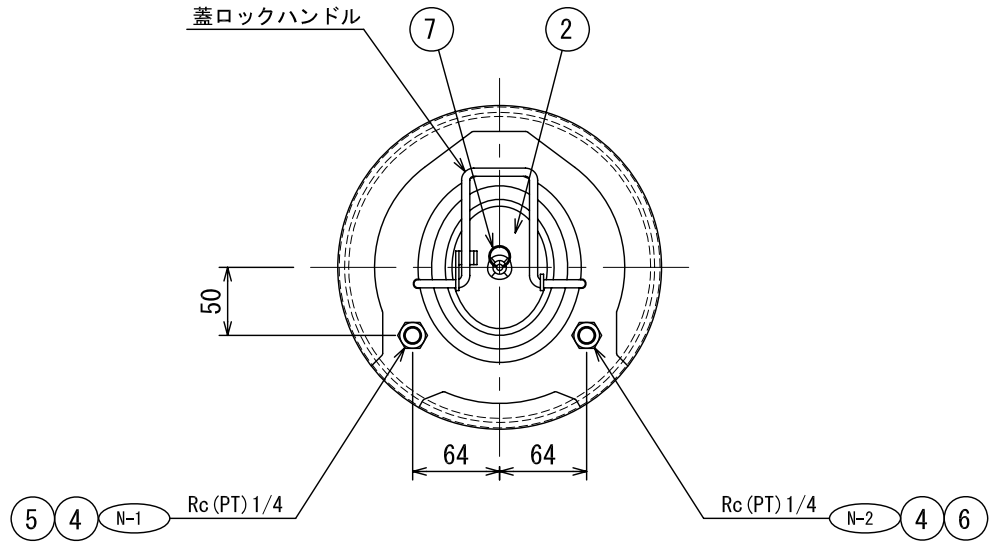
ノズルNo.	用途	サイズ
N-1		Rc (PT) 1/4
N-2		Rc (PT) 1/4
N-3		Rc (PT) 1/4
N-4		Rc (PT) 3/8



No.	品名	材質	数量	備考
4	オーリングシール	NBR	1	SVO-150N
3	クランプ 金具	SUS304	1	150A
2	ベッセル 蓋	SUS304	1	150A
1	ベッセル 本体	SUS304	1	

No.	尺度 (A3)	名称	ステンレス ベッセル
日付	1/4	型式	SVO-50N
記事	改正	検図	得意先名
	設計	製図	表面処理 本体、蓋：バフ研磨仕上げ（内外面）
		図面 No.	
		 <b>リキッドシステム 株式会社</b>	

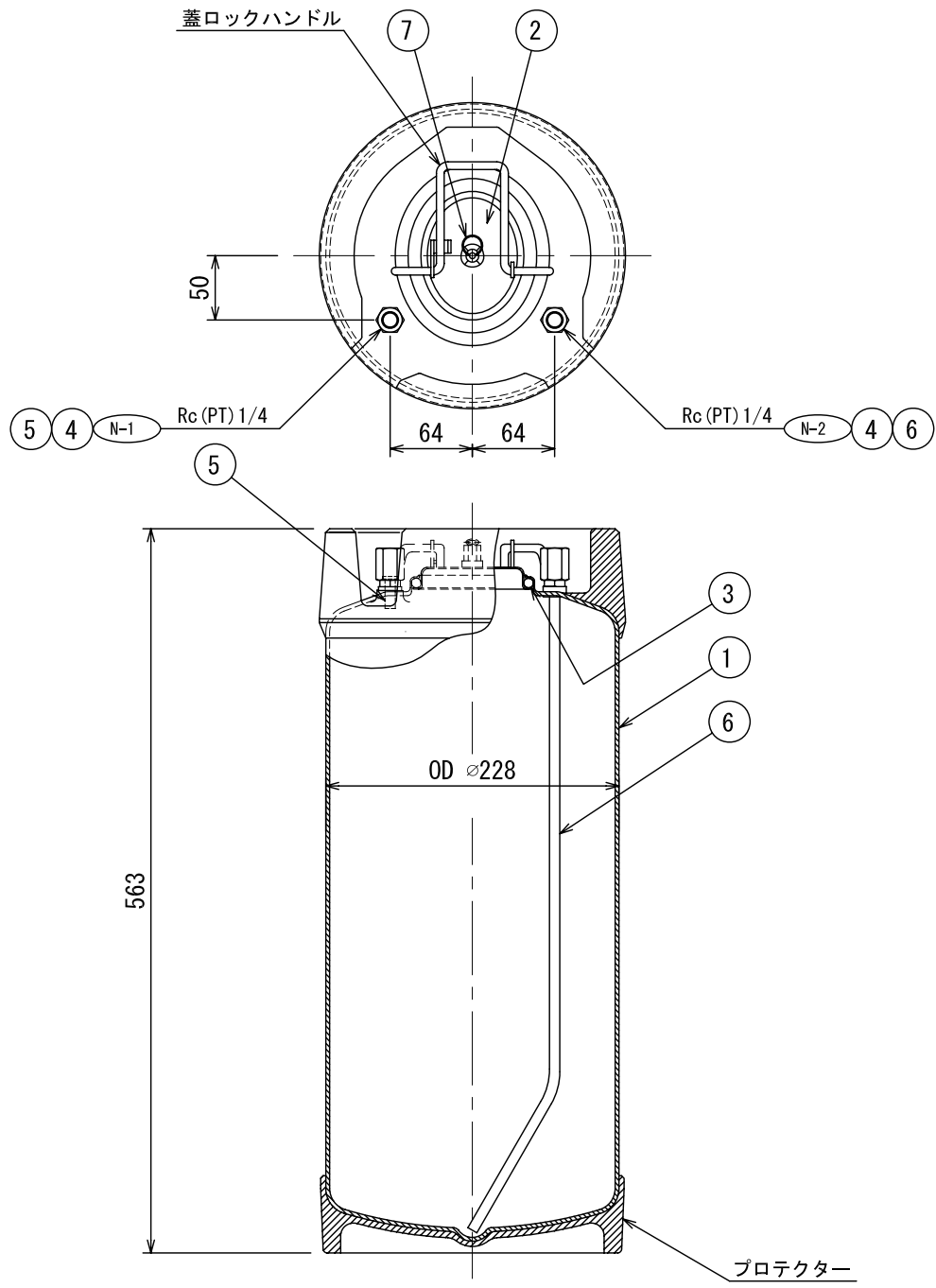
ノズルNo.	用途	サイズ
N-1		Rc (PT) 1/4
N-2		Rc (PT) 1/4



No.	品名	材質	数量	備考
7	リリース弁	樹脂	1	シール：ニトリル
6	サクションパイプ	SUS304	1	ID $\phi$ 6.8 OD $\phi$ 8
5	加圧用インポート	SUS304	1	ID $\phi$ 6.8 OD $\phi$ 8
4	異径ソケット	SUS304	2	
3	オーリングシール	NBR	1	CVO-70N
2	ベッセル 蓋	SUS304	1	$\phi$ 81 $\times$ $\phi$ 97
1	ベッセル 本体	SUS304	1	

No.	尺度 (A3) 1/4		名称	コンテナ ベッセル
日付			型式	CV-10N
記事	承認	検図	得意先名	
			表面処理	
	設計	製図	図面 No.	
				リキッドシステム 株式会社

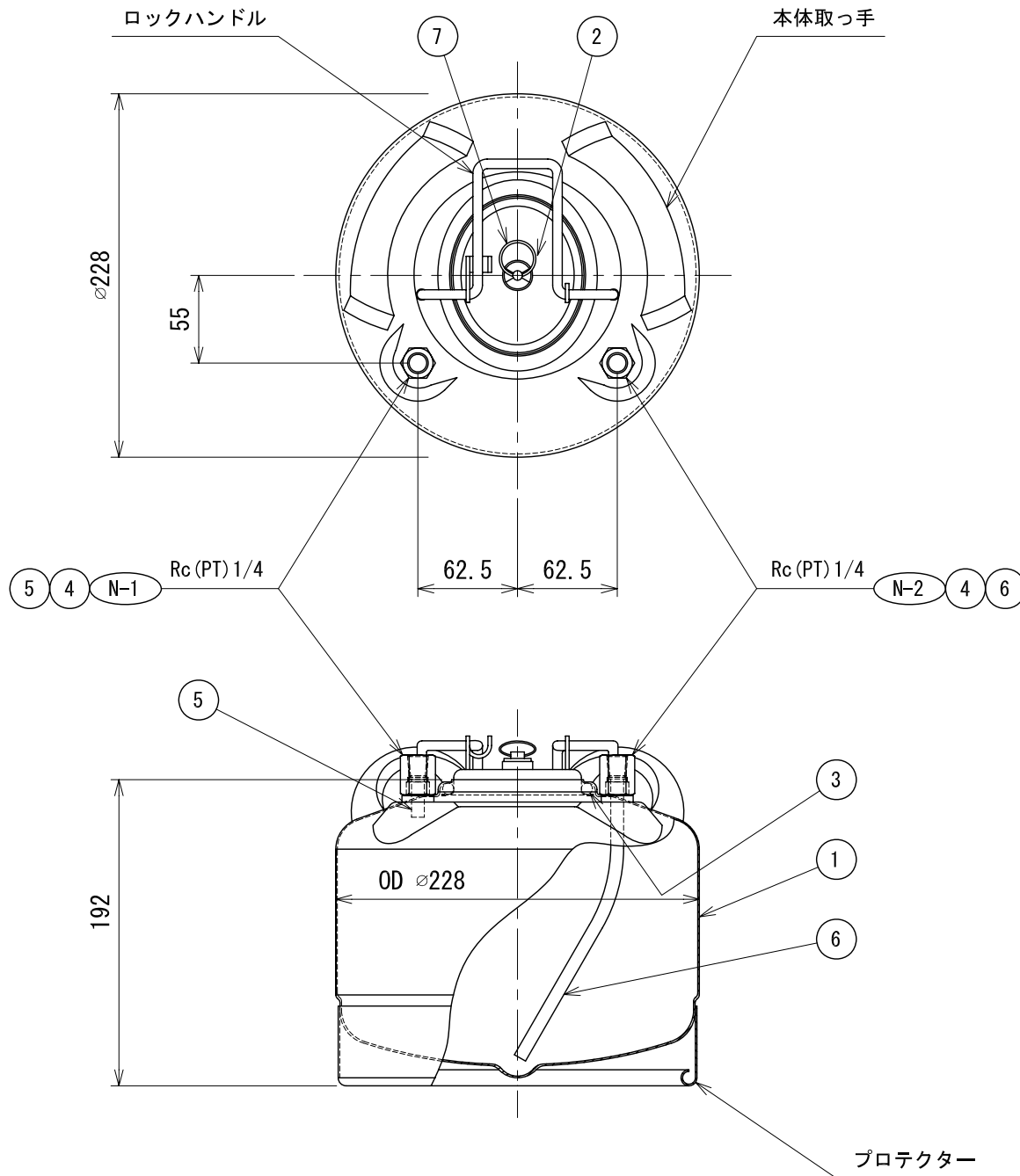
ノズルNo.	用途	サイズ
N-1		Rc (PT) 1/4
N-2		Rc (PT) 1/4



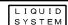
7	リリーフ弁	樹脂	1	シール：ニトリル
6	サクションパイプ	SUS304	1	ID $\phi$ 6.8 OD $\phi$ 8
5	加圧用インポート	SUS304	1	ID $\phi$ 6.8 OD $\phi$ 8
4	異径ソケット	SUS304	2	
3	オーリングシール	NBR	1	CVO-70N
2	ベッセル 蓋	SUS304	1	$\phi$ 81 $\times$ $\phi$ 97
1	ベッセル 本体	SUS304	1	
No.	品名	材質	数量	備考

No.	尺度 (A3)		名称	コンテナ ベッセル
日付	$\frac{1}{4}$		型式	CV-18N
記事	承認	検図	得意先名	
			表面処理	
	設計	製図	図面 No.	
			リキッドシステム 株式会社	

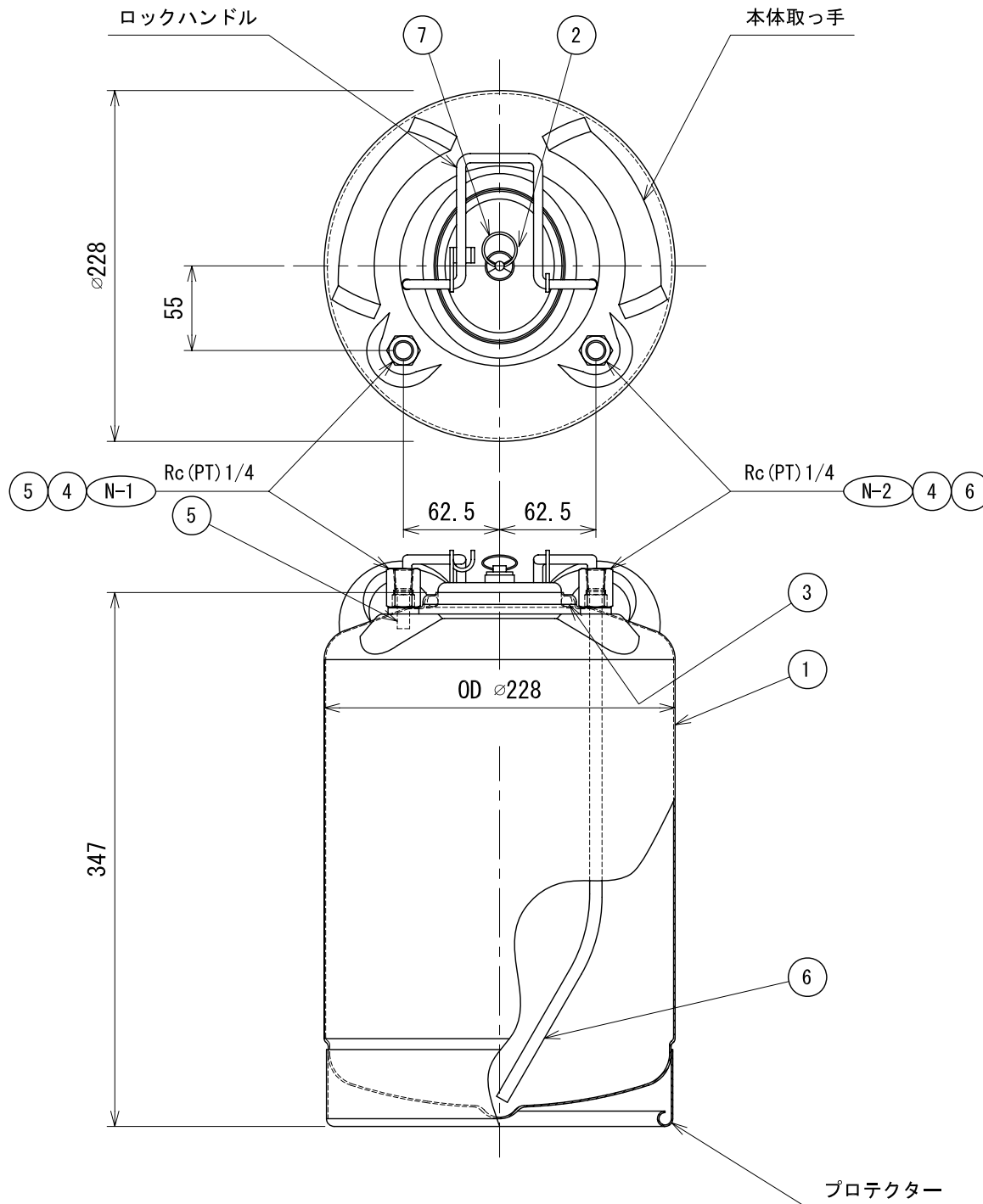
ノズルNo.	用途	サイズ
N-1		Rc (PT) 1/4
N-2		Rc (PT) 1/4



No.	品名	材質	数量	備考
7	リリース弁	樹脂	1	シール: ニトリル
6	サクションパイプ	SUS304	1	ID $\phi$ 6.8 OD $\phi$ 8
5	加圧用インポート	SUS304	1	ID $\phi$ 6.8 OD $\phi$ 8
4	異径ソケット	SUS304	2	
3	オーリングシール	NBR	1	CVO-70N
2	ベッセル 蓋	SUS304	1	$\phi$ 81 $\times$ $\phi$ 97
1	ベッセル 本体	SUS304	1	

No.	尺度 (A3)	名称	ステンレス ベッセル
日付	$\frac{1}{3}$	型式	CVS-5N
配事	承認	検図	得意先名
	設計	製図	表面処理 酸洗仕上げ (内外面)
			図面 No.
		 <b>リキッドシステム 株式会社</b>	

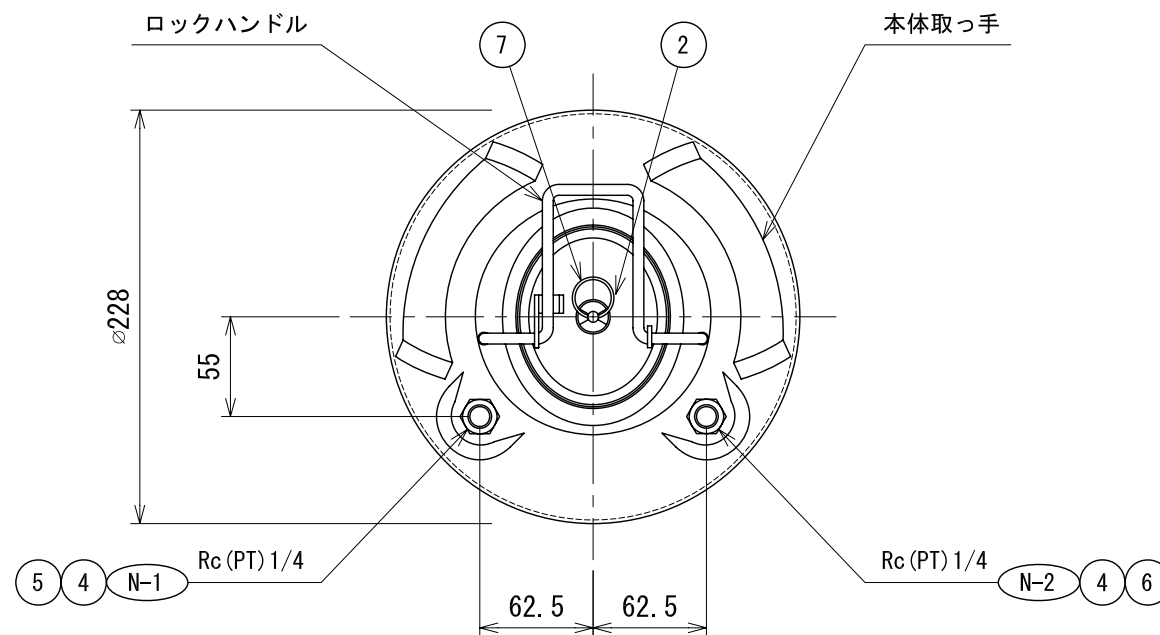
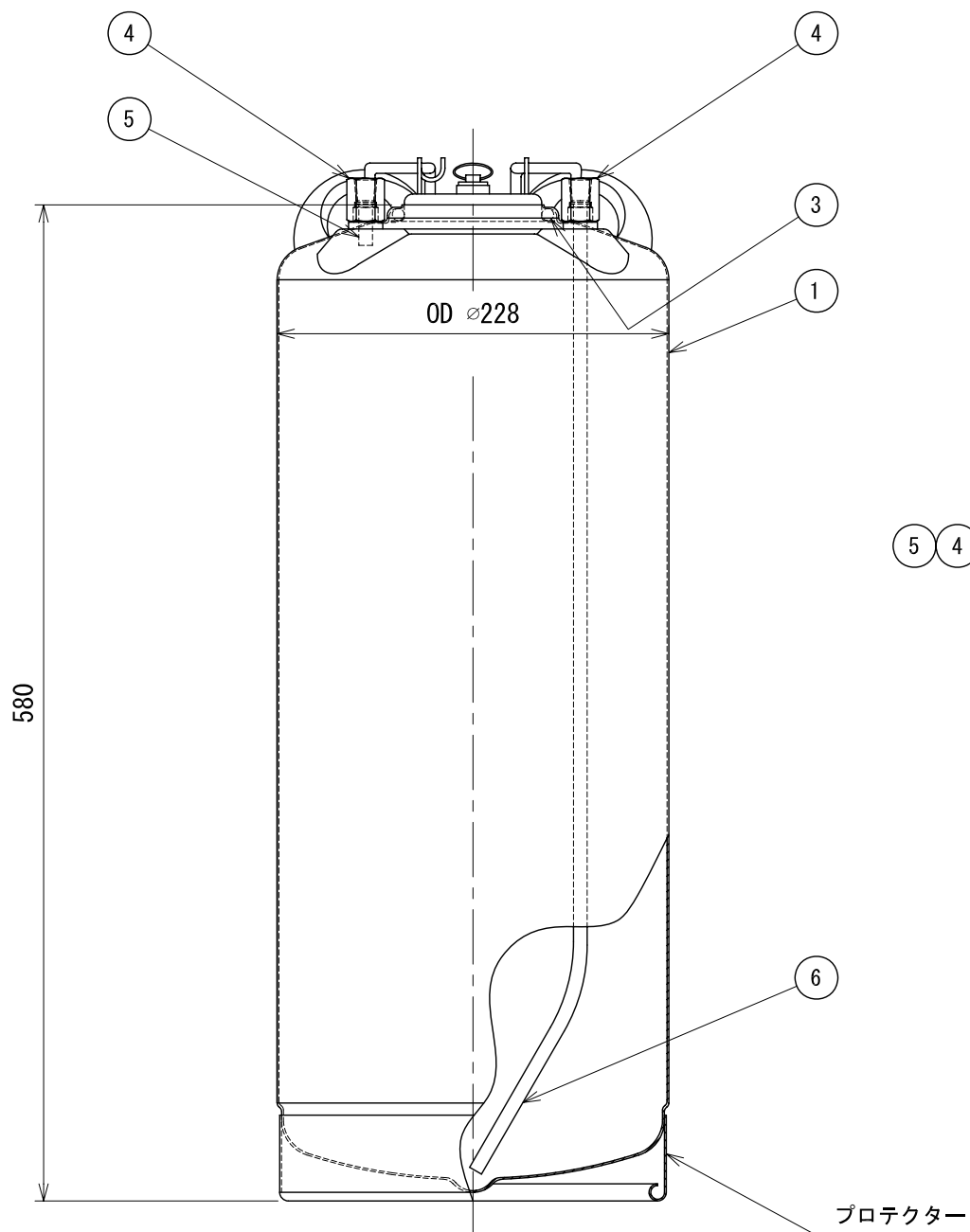
ノズルNo.	用途	サイズ
N-1		Rc (PT) 1/4
N-2		Rc (PT) 1/4



7	リリーフ弁	樹脂	1	シール: ニトリル
6	サクションパイプ	SUS304	1	ID $\phi$ 6.8 OD $\phi$ 8
5	加圧用インポート	SUS304	1	ID $\phi$ 6.8 OD $\phi$ 8
4	異径ソケット	SUS304	2	
3	オーリングシール	NBR	1	CVO-70N
2	ベッセル 蓋	SUS304	1	$\phi$ 81 $\times$ $\phi$ 97
1	ベッセル 本体	SUS304	1	
No.	品名	材質	数量	備考

No.	尺度 (A3)		名称	ステンレス ベッセル
日付	$\frac{1}{3}$		型式	CVS-10N
配事	承認	検図	得意先名	
			表面処理	酸洗仕上げ (内外面)
	設計	製図	図面 No.	
				リキッドシステム 株式会社

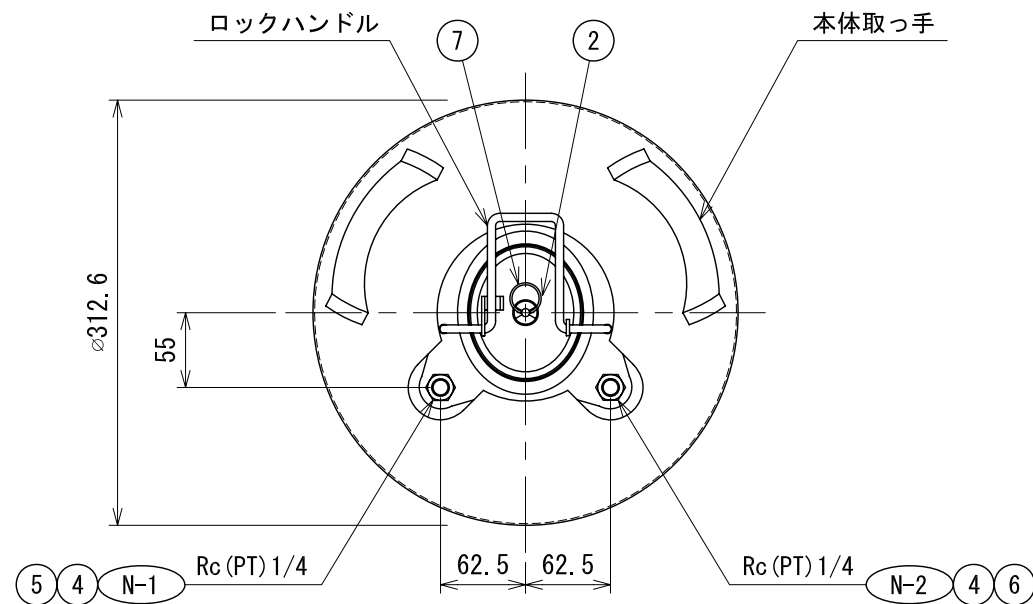
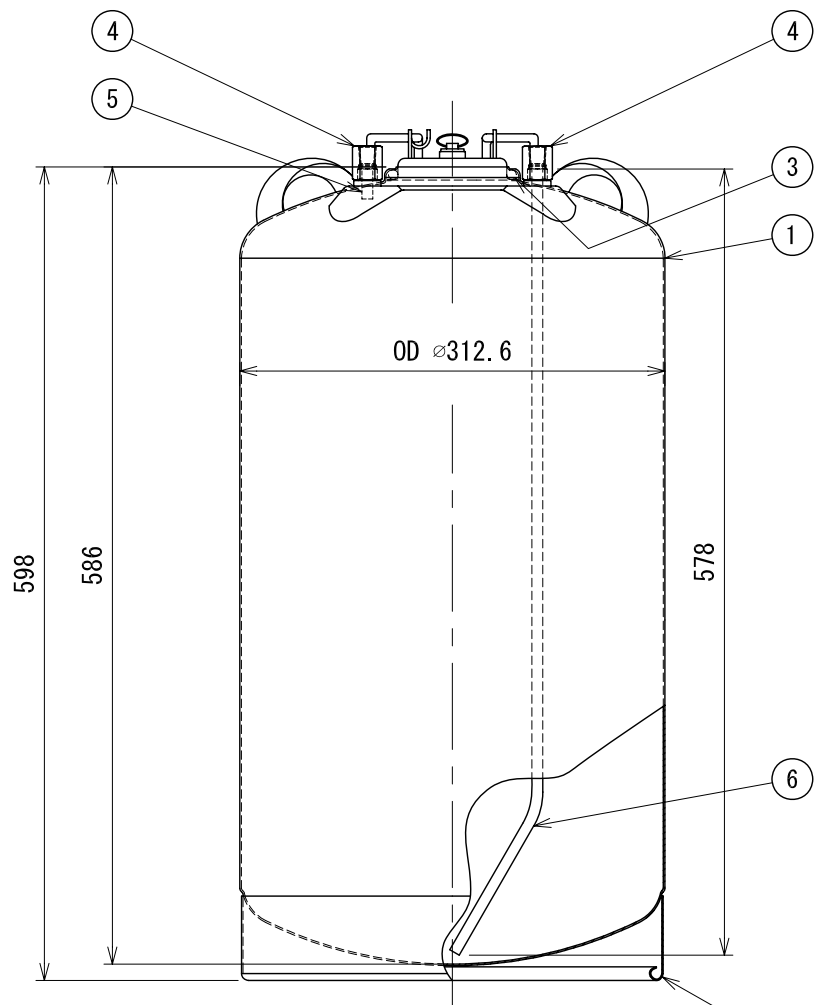
ノズルNo.	用途	サイズ
N-1		Rc (PT) 1/4
N-2		Rc (PT) 1/4




7	リリース弁	樹脂	1	シール: ニトリル
6	サクションパイプ	SUS304	1	ID $\varnothing 6.8$ OD $\varnothing 8$
5	加圧用インポート	SUS304	1	ID $\varnothing 6.8$ OD $\varnothing 8$
4	異径ソケット	SUS304	2	
3	オーリングシール	NBR	1	CVO-70N
2	ベッセル 蓋	SUS304	1	$\varnothing 81 \times \varnothing 97$
1	ベッセル 本体	SUS304	1	
No.	品名	材質	数量	備考

No.	尺度 (A3)		名称	ステンレス ベッセル
日付	$\frac{1}{3}$		型式	CVS-20N
配事	承認	検図	得意先名	
			表面処理	酸洗仕上げ (内外面)
	設計	製図	図面 No.	
				リキッドシステム 株式会社

ノズルNo.	用途	サイズ
N-1		Rc (PT) 1/4
N-2		Rc (PT) 1/4



No.	品名	材質	数量	備考
7	リリース弁	樹脂	1	シール: ニトリル
6	サクシヨンパイプ	SUS304	1	ID $\phi 6.8$ OD $\phi 8$
5	加圧用インポート	SUS304	1	ID $\phi 6.8$ OD $\phi 8$
4	異径ソケット	SUS304	2	
3	オーリングシール	NBR	1	CV0-70N
2	ベッセル 蓋	SUS304	1	$\phi 81 \times \phi 97$
1	ベッセル 本体	SUS304	1	

No.	尺度 (A3)	名称	ステンレス ベッセル
日付	$\frac{1}{4}$	型式	CVS-39N
記事	承認	検図	得意先名
	設計	製図	表面処理 酸洗仕上げ (内外面)
		図面 No.	
			リキッドシステム 株式会社

プロテクター