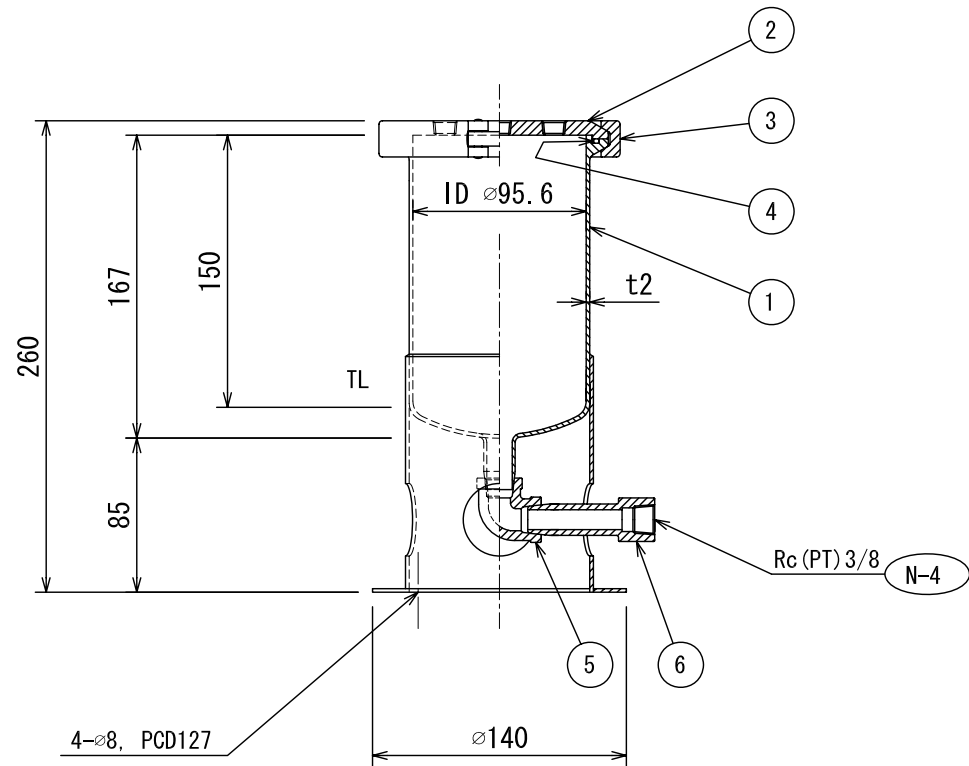
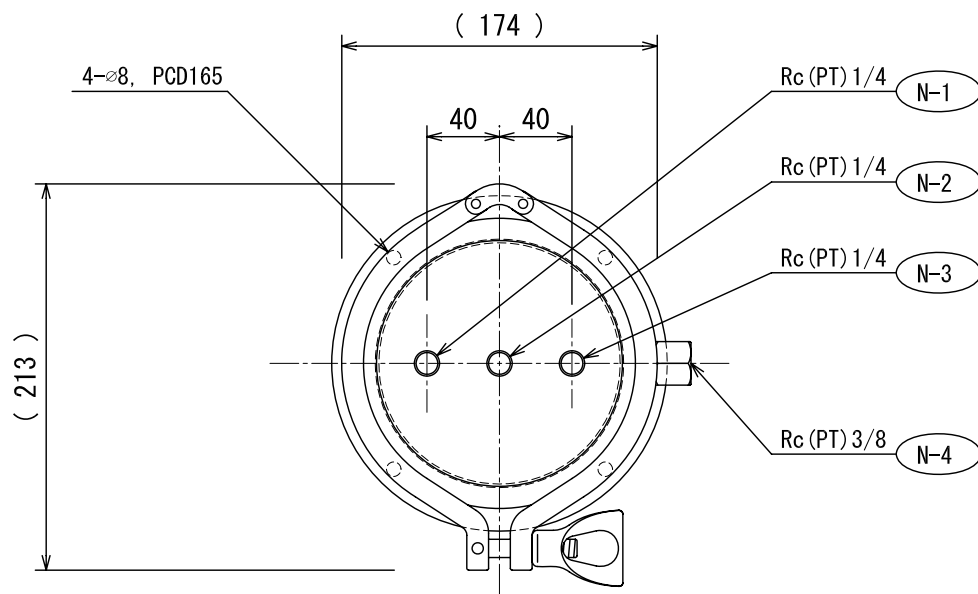


ノズルNo.	用途	サイズ
N-1		Rc (PT) 1/4
N-2		Rc (PT) 1/4
N-3		Rc (PT) 1/4

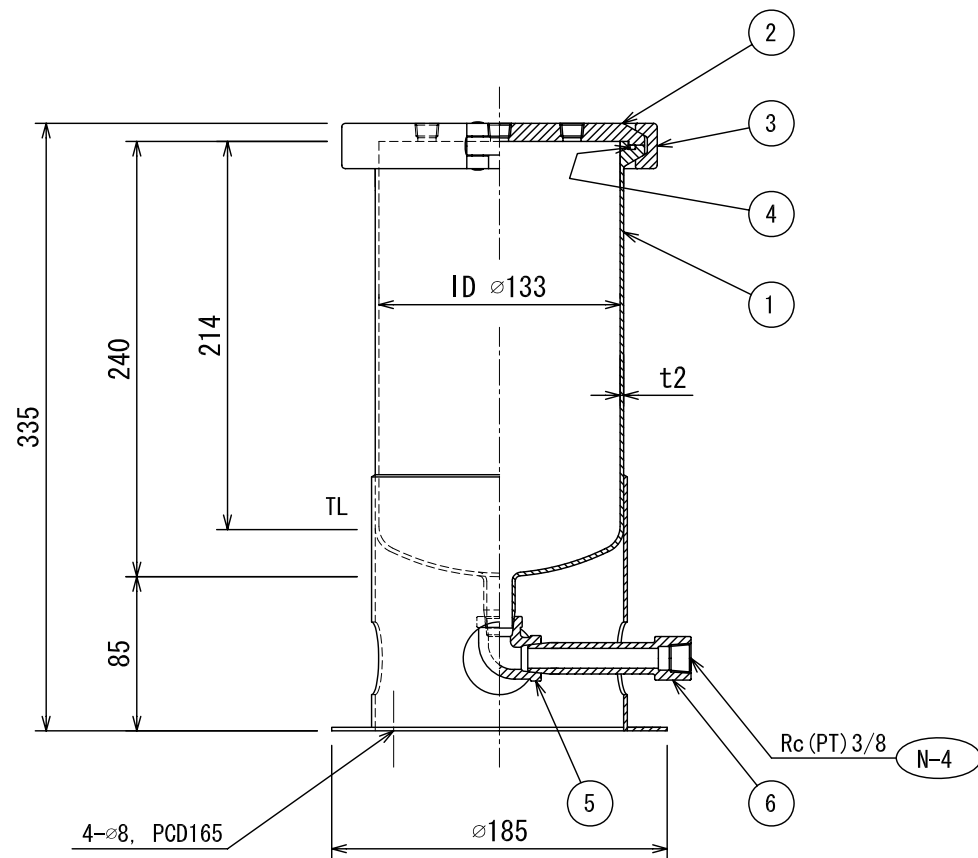


6	アウトポートニップル	SUS304	1	PT 3/8
5	エルボ	SUS304	1	PT 3/8
4	オーリングシール	NBR	1	SV0-90N
3	クランプ金具	SUS304	1	90A
2	ベッセル 蓋	SUS304	1	90A
1	ベッセル 本体	SUS304	1	90A
No.	品名	材質	数量	備考

No.	尺度 (A3)		名称	ステンレス ベッセル
日付	1/3		型式	SVR-0915
記事	承認	検図	得意先名	
	設計	製図	表面処理	本体、蓋：バフ研磨仕上げ（内外面）
			図面 No.	
			リキッドシステム 株式会社	



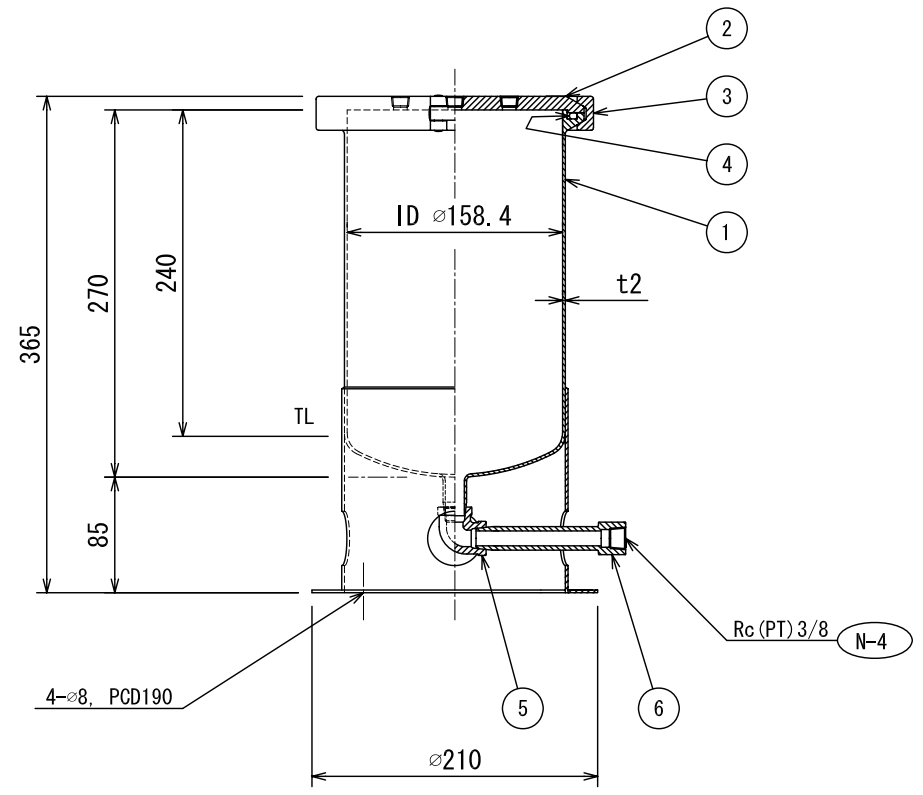
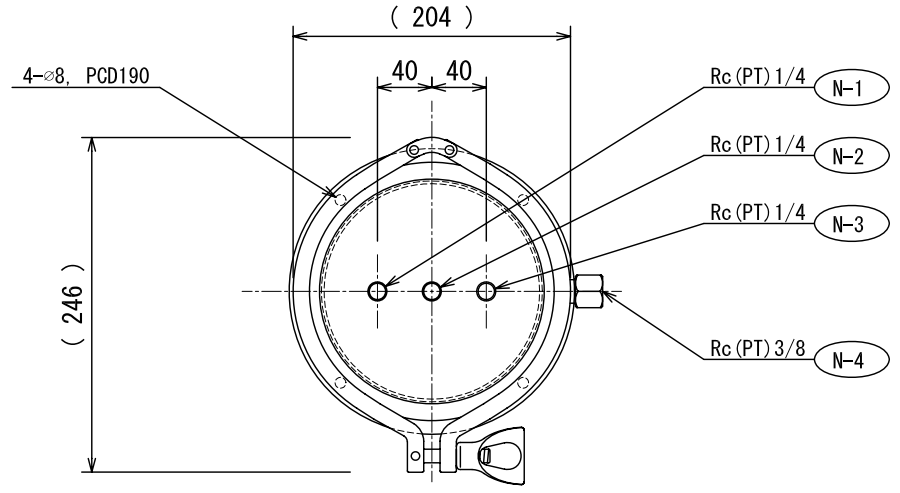
ノズルNo.	用途	サイズ
N-1		Rc (PT) 1/4
N-2		Rc (PT) 1/4
N-3		Rc (PT) 1/4
N-4		Rc (PT) 3/8



6	アウトポートニップル	SUS304	1	PT3/8
5	エルボ	SUS304	1	PT3/8
4	オーリングシール	NBR	1	SVO-125N
3	クランプ金具	SUS304	1	125A
2	ベッセル 蓋	SUS304	1	125A
1	ベッセル 本体	SUS304	1	125A
No.	品名	材質	数量	備考

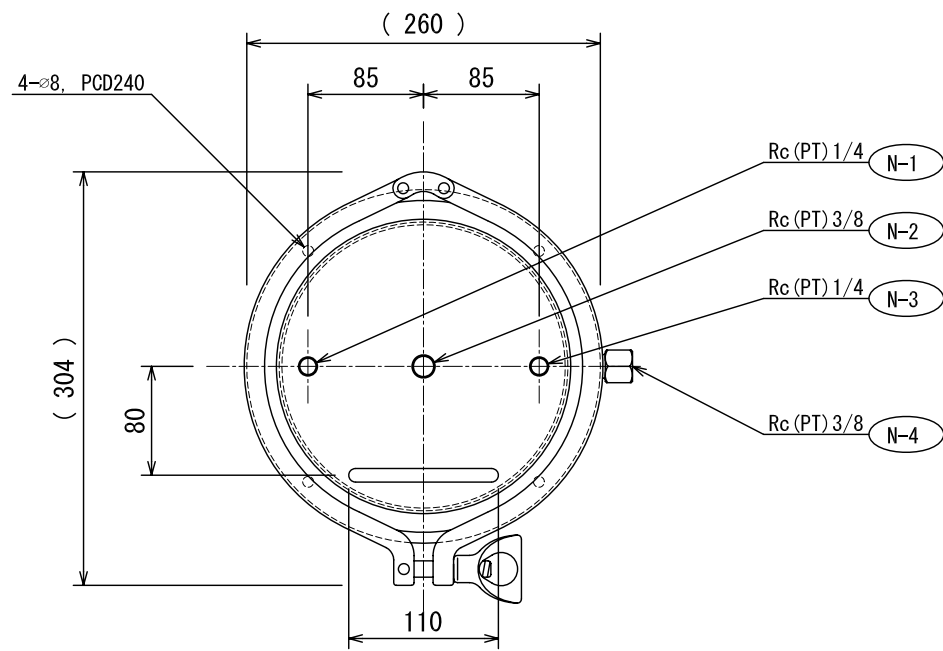
No.	尺度 (A3)		名称	ステンレス ベッセル
日付	$\frac{1}{3}$		型式	SVR-1221
記事	承認	検図	得意先名	
	設計	製図	表面処理	本体、蓋：バフ研磨仕上げ (内外面)
			図面 No.	
			リキッドシステム 株式会社	

ノズルNo.	用途	サイズ
N-1		Rc (PT) 1/4
N-2		Rc (PT) 1/4
N-3		Rc (PT) 1/4
N-4		Rc (PT) 3/8

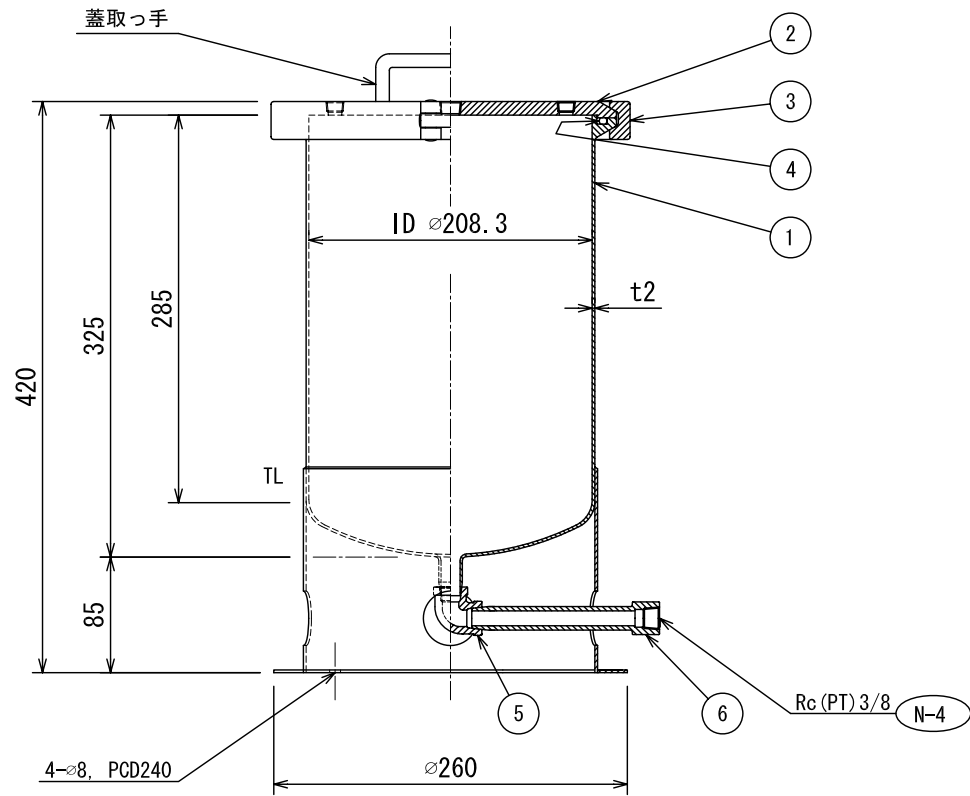


No.	品名	材質	数量	備考
6	アウトポートニップル	SUS304	1	PT3/8
5	エルボ	SUS304	1	PT3/8
4	オーリングシール	NBR	1	SVO-150N
3	クランプ 金具	SUS304	1	150A
2	ベッセル 蓋	SUS304	1	150A
1	ベッセル 本体	SUS304	1	150A

No.	尺度 (A3)	検図	名称	ステンレス ベッセル
日付	1/4		型式	SVR-1525
記事	承認	検図	得意先名	
			表面処理	本体、蓋：バフ研磨仕上げ (内外面)
	設計	製図	図面 No.	
		 リキッドシステム 株式会社		



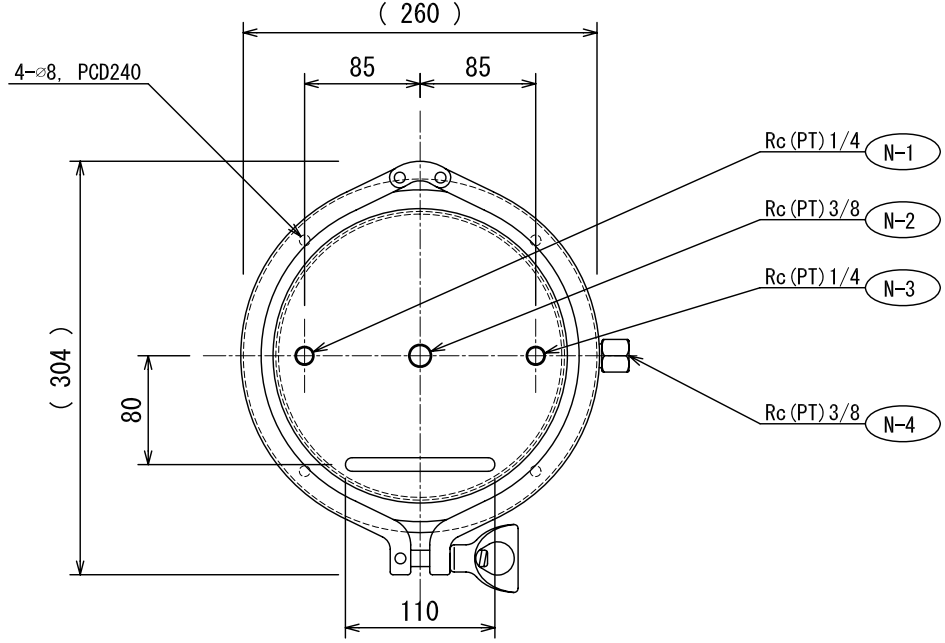
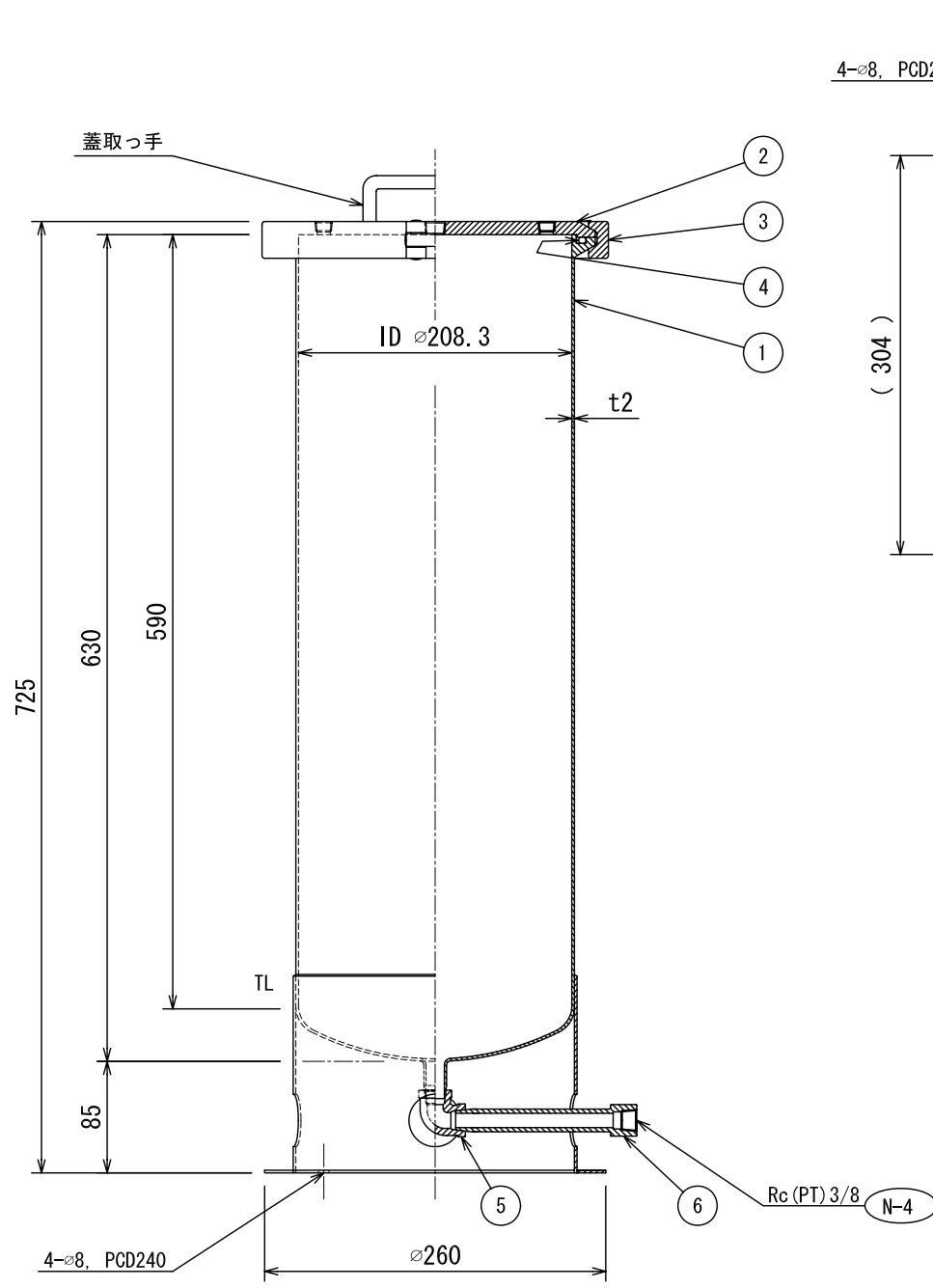
ノズルNo.	用途	サイズ
N-1		Rc (PT) 1/4
N-2		Rc (PT) 3/8
N-3		Rc (PT) 1/4
N-4		Rc (PT) 3/8



6	アウトポートニップル	SUS304	1	PT3/8
5	エルボ	SUS304	1	PT3/8
4	オーリングシール	NBR	1	SVO-200N
3	クランプ 金具	SUS304	1	200A
2	ベッセル 蓋	SUS304	1	200A
1	ベッセル 本体	SUS304	1	200A
No.	品名	材質	数量	備考

No.	尺度 (A3)		名称	ステンレス ベッセル
日付	1/4		型式	SVR-2028
記事	承認	検図	得意先名	
	設計	製図	表面処理	本体、蓋：パフ研磨仕上げ (内外面)
			図面 No.	
				リキッドシステム 株式会社

ノズルNo.	用途	サイズ
N-1		Rc (PT) 1/4
N-2		Rc (PT) 3/8
N-3		Rc (PT) 1/4
N-4		Rc (PT) 3/8



6	アウトポートニップル	SUS304	1	PT3/8
5	エルボ	SUS304	1	PT3/8
4	オーリングシール	NBR	1	SVO-200N
3	クランプ 金具	SUS304	1	200A
2	ベッセル 蓋	SUS304	1	200A
1	ベッセル 本体	SUS304	1	200A
No.	品名	材質	数量	備考

記事	改正	承認	検図	名称	ステンレス ベッセル
	設計	製図	製図	型式	SVR-2060
				得意先名	
				表面処理	本体、蓋：パフ研磨仕上げ（内外面）
				図面 No.	
				LIQUID SYSTEM	リキッドシステム 株式会社