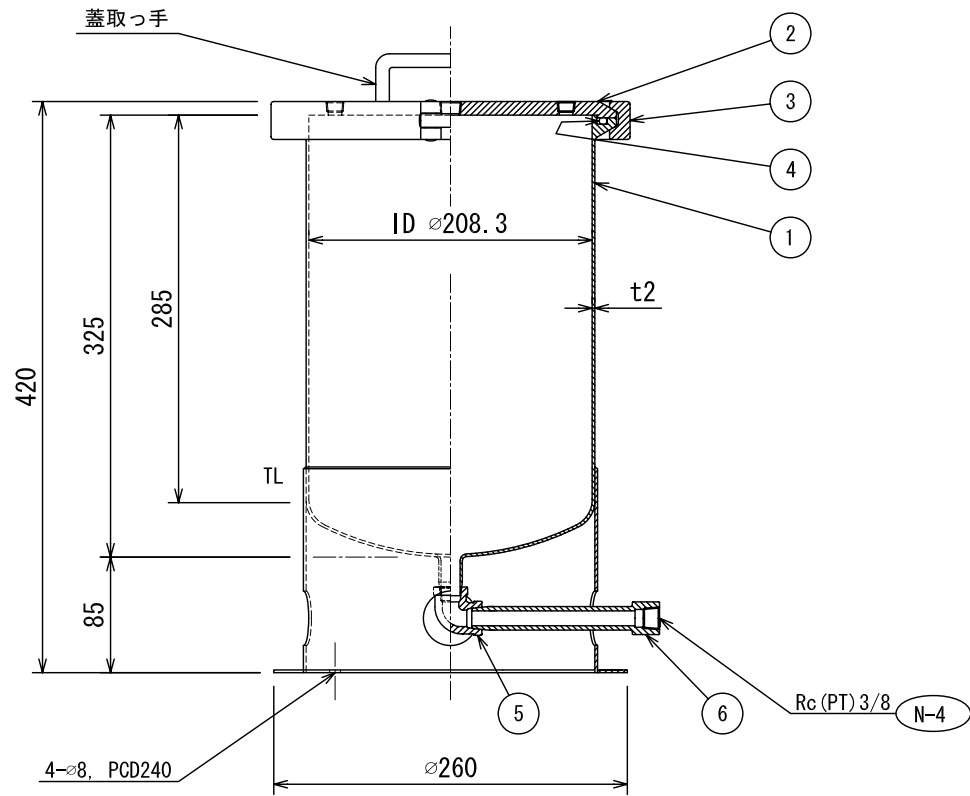


ノズルNo.	用途	サイズ
N-1		Rc (PT) 1/4
N-2		Rc (PT) 3/8
N-3		Rc (PT) 1/4
N-4		Rc (PT) 3/8



6	アウトポートニップル	SUS304	1	PT3/8
5	エルボ	SUS304	1	PT3/8
4	オーリングシール	NBR	1	SVO-200N
3	クランプ 金具	SUS304	1	200A
2	ベッセル 蓋	SUS304	1	200A
1	ベッセル 本体	SUS304	1	200A
No.	品名	材質	数量	備考

No.	尺度 (A3)		名称	ステンレス ベッセル
日付	$\frac{1}{4}$		型式	SVR-2028
記事	承認	検図	得意先名	
			表面処理	本体、蓋：バフ研磨仕上げ (内外面)
	設計	製図	図面 No.	
			リキッドシステム 株式会社	