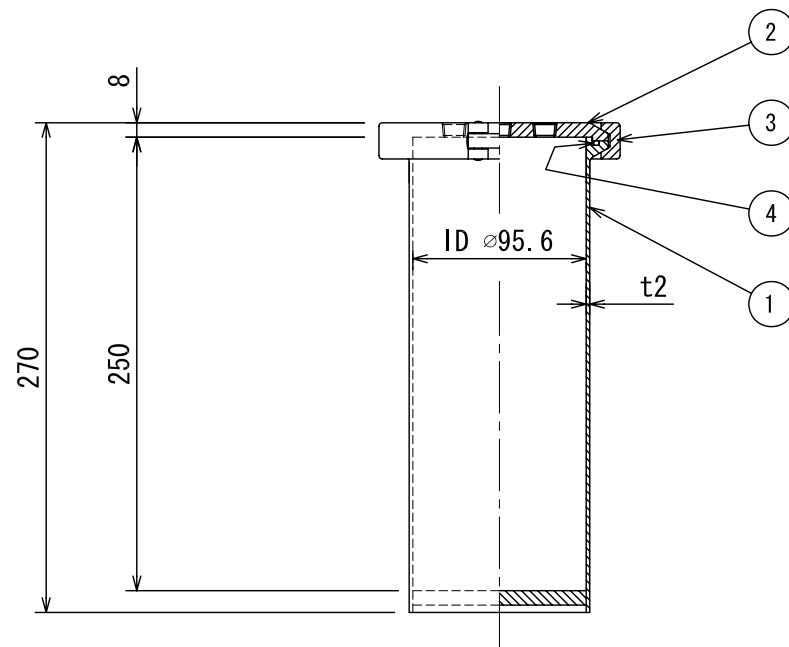
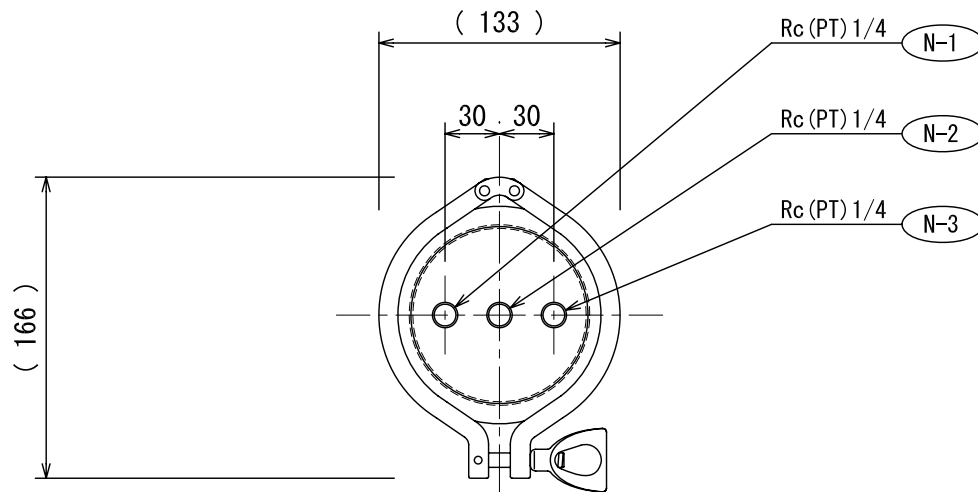
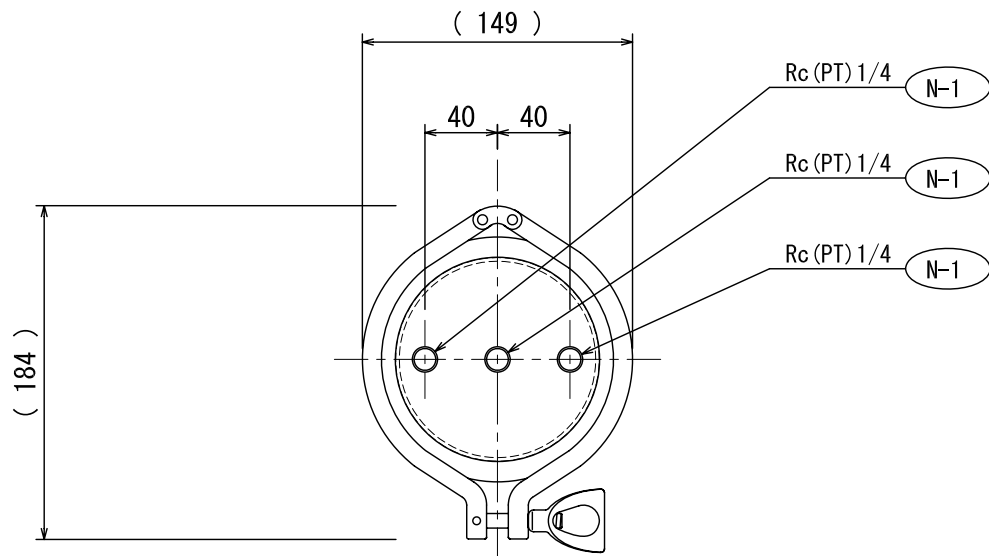


ノズルNo.	用途	サイズ
N-1		Rc (PT) 1/4
N-2		Rc (PT) 1/4
N-3		Rc (PT) 1/4

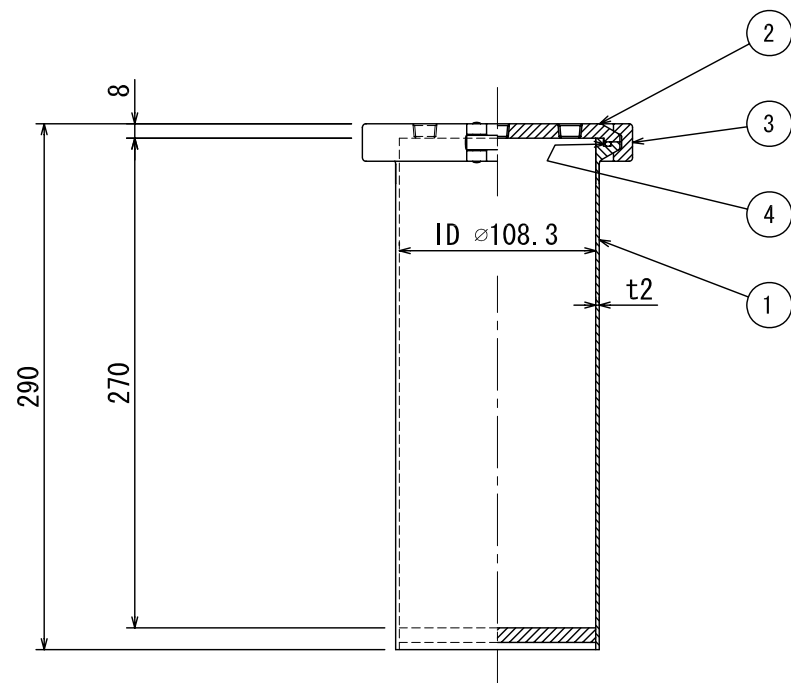


4	オーリングシール	NBR	1	SVO-90N
3	クランプ金具	SUS304	1	90A
2	ベッセル 蓋	SUS304	1	90A
1	ベッセル 本体	SUS304	1	90A
No.	品名	材質	数量	備考

No.	尺度 (A3)		名称	ステンレス ベッセル
日付	$\frac{1}{3}$		型式	SVF-0925
記事	改正	承認	検図	得意先名
			表面処理	本体、蓋：バフ研磨仕上げ（内外面）
	設計	製図	図面 No.	
		リキッドシステム 株式会社		



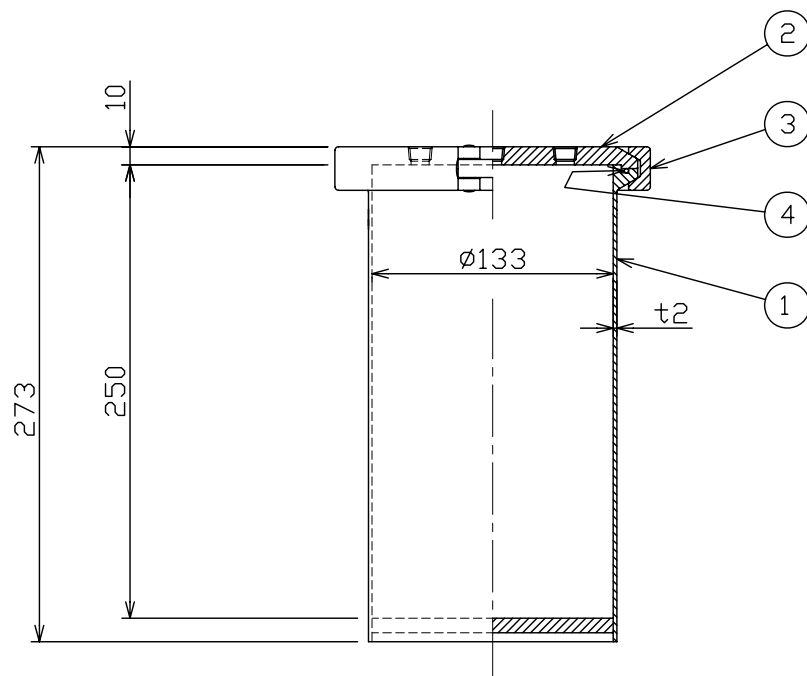
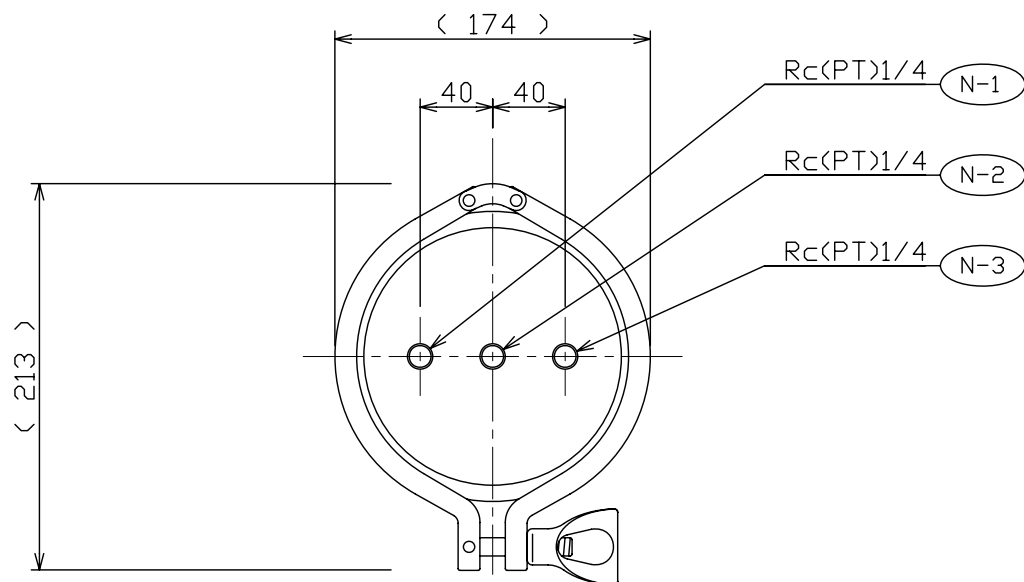
ノズルNo.	用途	サイズ
N-1		Rc (PT) 1/4
N-2		Rc (PT) 1/4
N-3		Rc (PT) 1/4



4	オーリングシール	NBR	1	SVO-100N
3	クランプ金具	SUS304	1	100A
2	ベッセル 蓋	SUS304	1	100A
1	ベッセル 本体	SUS304	1	100A
No.	品名	材質	数量	備考

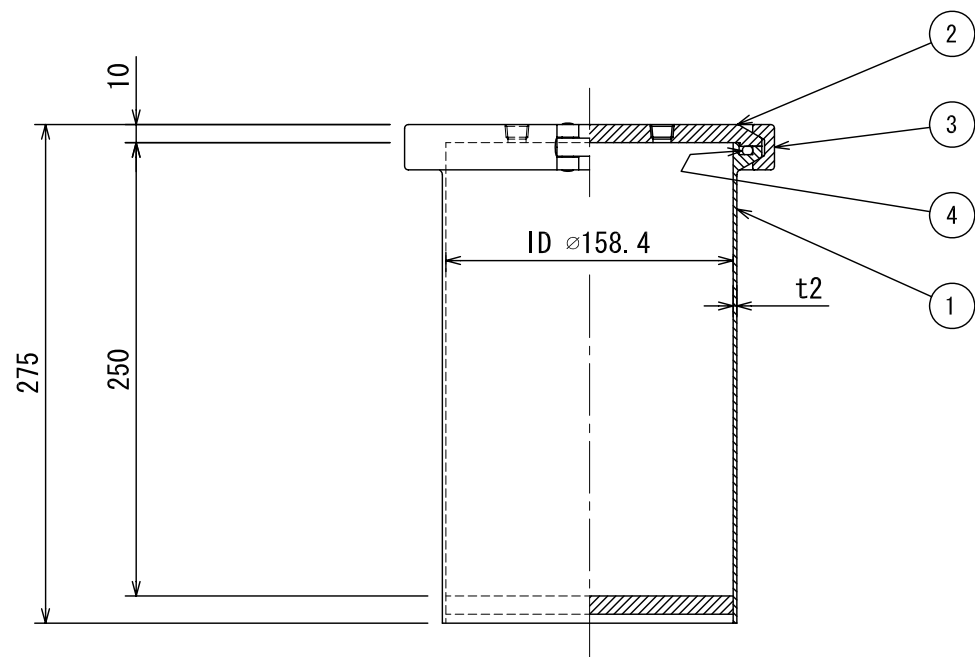
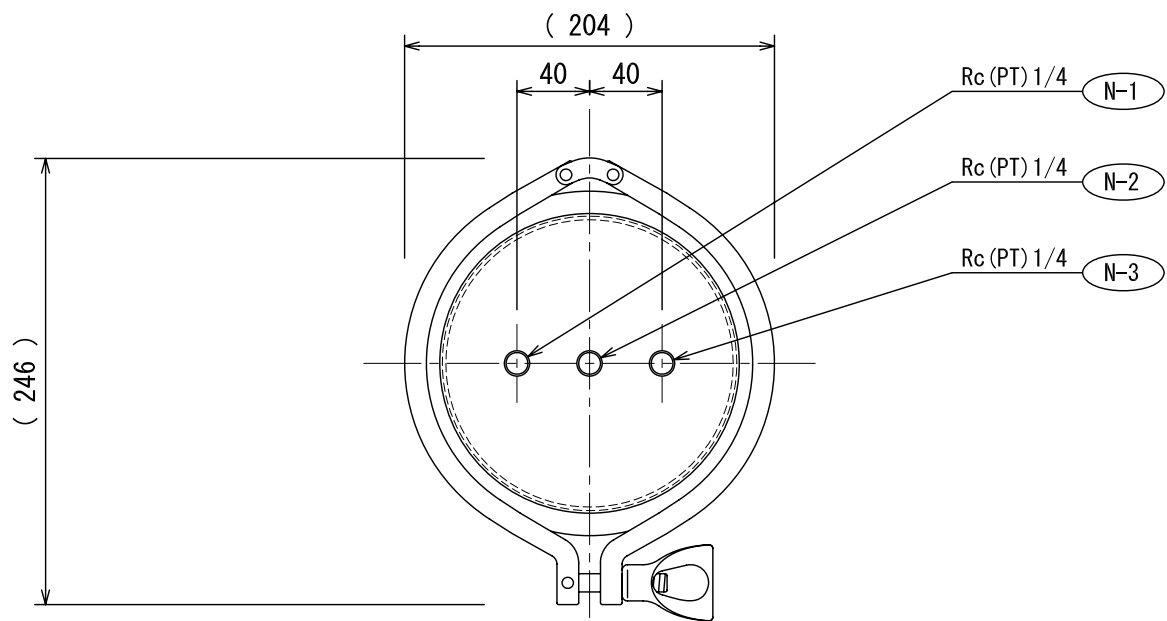
No.	尺度 (A3)		名称	ステンレス ベッセル
日付	1/3		型式	SVF-1027
記事	承認	検図	得意先名	
			表面処理	本体、蓋：バフ研磨仕上げ（内外面）
	設計	製図	図面 No.	
				リキッドシステム 株式会社

ノズルNo.	用途	サイズ
N-1		Rc(PT)1/4
N-2		Rc(PT)1/4
N-3		Rc(PT)1/4



4	オーリングシール	NBR	1	SVO-125N
3	クランプ金具	SUS304	1	125A
2	バッセル 蓋	SUS304	1	125A
1	バッセル 本体	SUS304	1	125A
No.	品名	材質	数量	備考

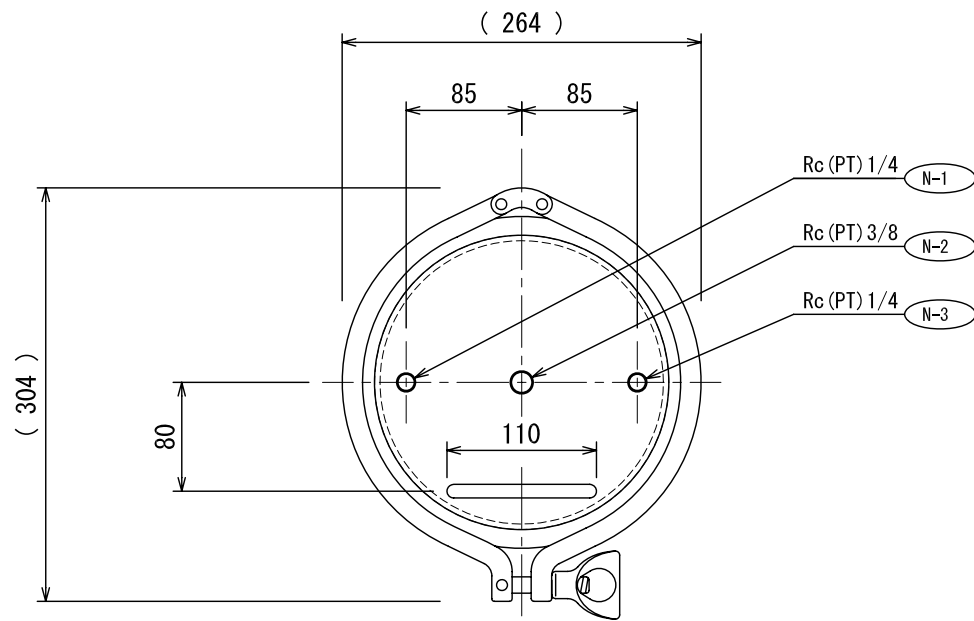
No.	尺度(A3)		名称	ステンレス バッセル
日付	1/3		型式	SVF-1225
記事	承認	検図	得意先名	
			表面処理	本体、蓋:パフ研磨仕上げ(内外面)
	設計	製図	図面 No.	
				リキッドシステム 株式会社



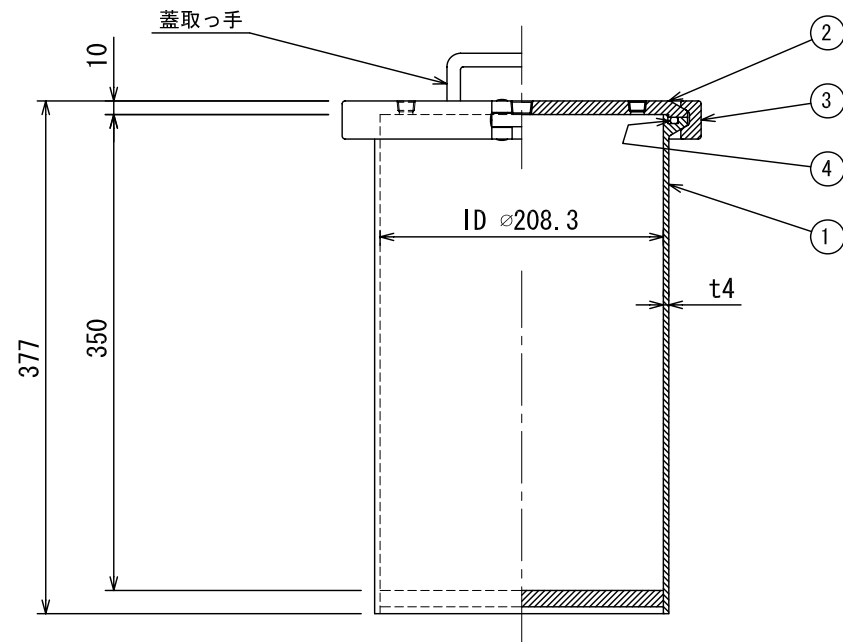
ノズルNo.	用途	サイズ
N-1		Rc (PT) 1/4
N-2		Rc (PT) 1/4
N-3		Rc (PT) 1/4

4	オーリングシール	NBR	1	SVO-150N
3	クランプ金具	SUS304	1	150A
2	ベッセル 蓋	SUS304	1	150A
1	ベッセル 本体	SUS304	1	150A
No.	品名	材質	数量	備考

No.	尺度 (A3)		名称	ステンレス ベッセル
日付	$\frac{1}{3}$		型式	SVF-1525
記事	承認	検図	得意先名	
	設計		表面処理	本体、蓋：バフ研磨仕上げ（内外面）
			製図	図面 No.
			リキッドシステム 株式会社	

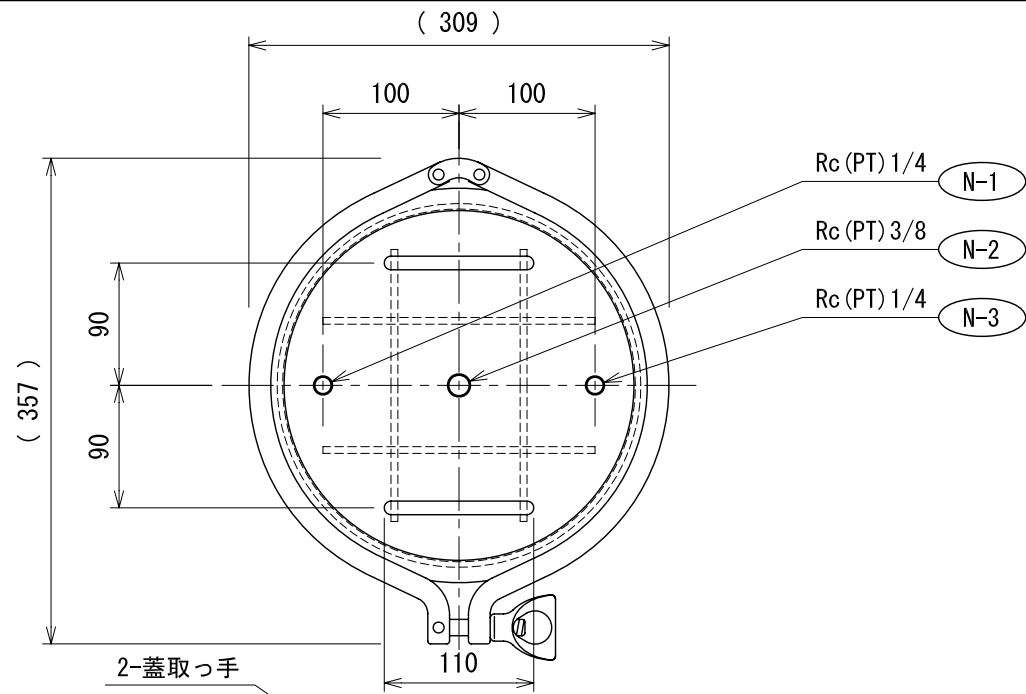


ノズルNo.	用途	サイズ
N-1		Rc (PT) 1/4
N-2		Rc (PT) 1/4
N-3		Rc (PT) 1/4

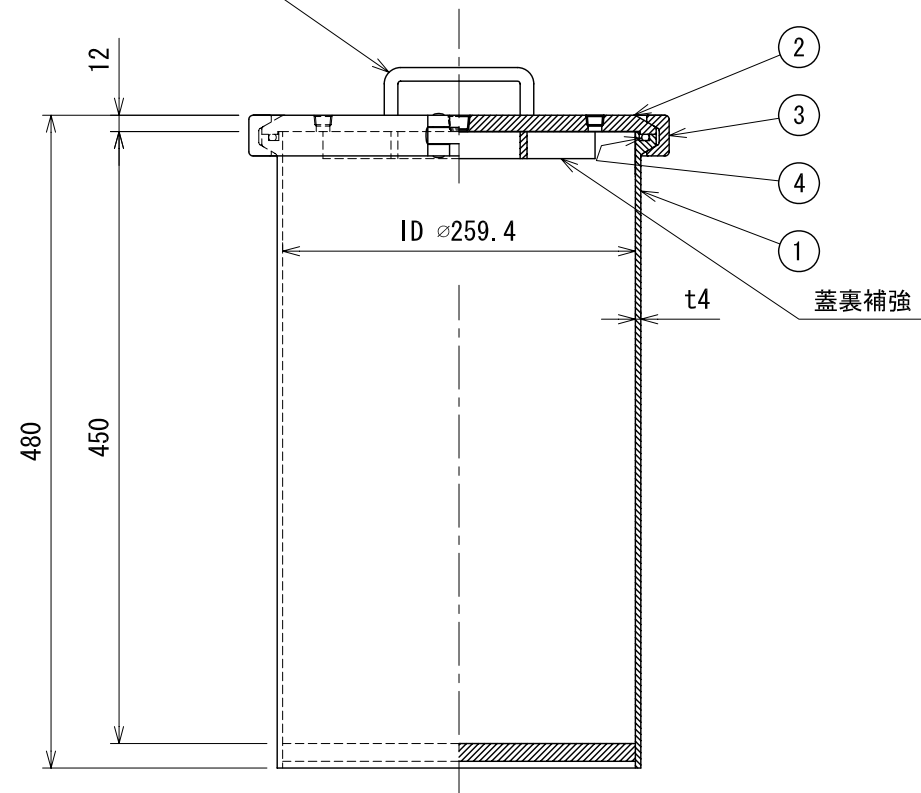


4	オーリングシール	NBR	1	SVO-200N
3	クランプ 金具	SUS304	1	200A
2	ベッセル 蓋	SUS304	1	200A
1	ベッセル 本体	SUS304	1	200A
No.	品名	材質	数量	備考

No.	尺度 (A3)		名称	ステンレス ベッセル
日付	1/4		型式	SVF-2035
記事	改正	承認	検図	得意先名
		設計	製図	表面処理
				図面 No.
リキッドシステム 株式会社				



ノズルNo.	用途	サイズ
N-1		Rc (PT) 1/4
N-2		Rc (PT) 3/8
N-3		Rc (PT) 1/4



4	オーリングシール	NBR	1	SVO-250N
3	クランプ 金具	SUS304	1	250A
2	ベッセル 蓋	SUS304	1	250A
1	ベッセル 本体	SUS304	1	250A
No.	品名	材質	数量	備考

No.	尺度 (A3)		名称	ステンレス ベッセル
日付	$\frac{1}{4}$		型式	SVF-2545
記事	承認	検図	得意先名	
	設計	製図	表面処理	本体、蓋：バフ研磨仕上げ（内外面）
			図面 No.	
				リキッドシステム 株式会社