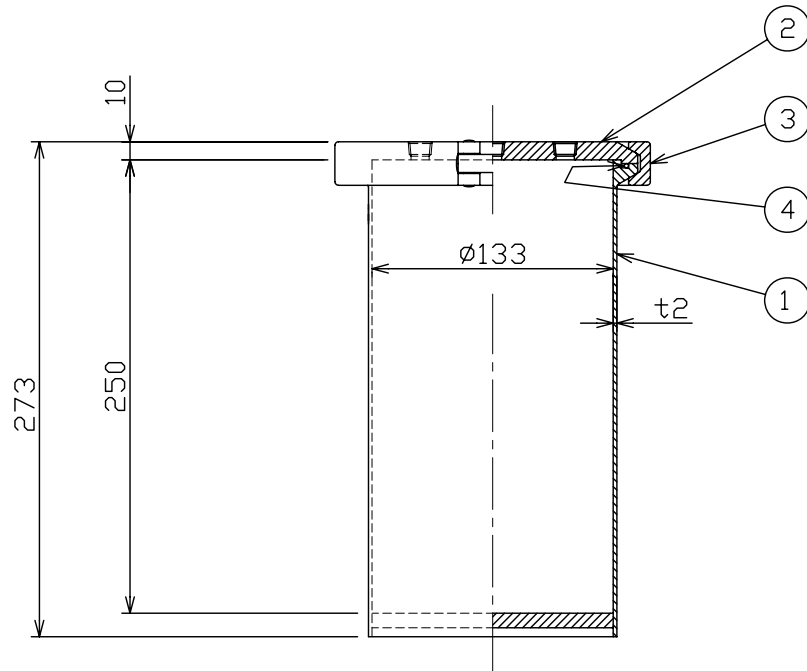
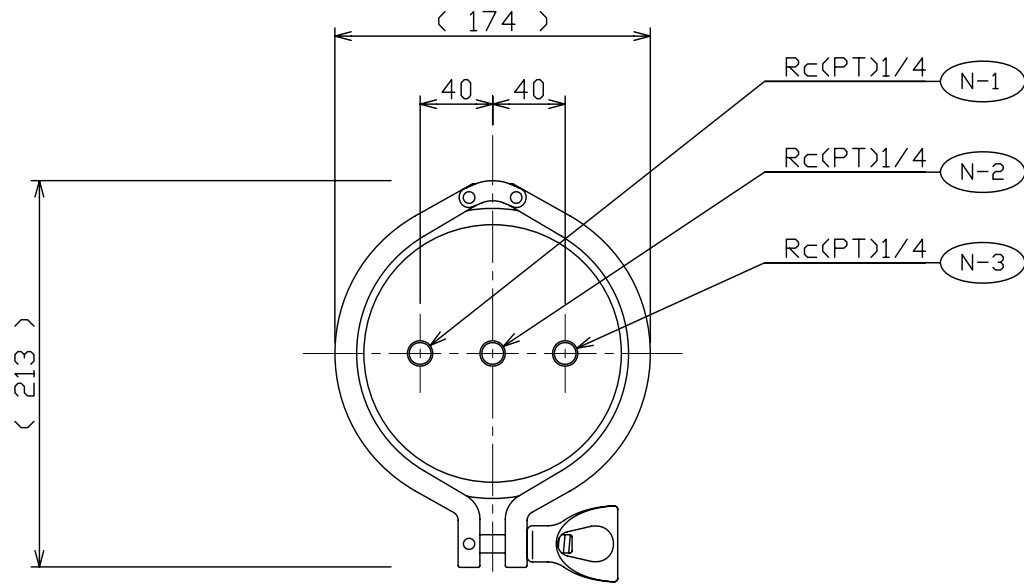


ノズルNo.	用途	サイズ
N-1		Rc(PT)1/4
N-2		Rc(PT)1/4
N-3		Rc(PT)1/4



4	オーリングシール	NBR	1	SVO-125N
3	クランプ金具	SUS304	1	125A
2	バッセル 蓋	SUS304	1	125A
1	バッセル 本体	SUS304	1	125A
No.	品名	材質	数量	備考

No.	日付	尺度(A3)		名称	ステンレス バッセル
		$\frac{1}{3}$		型式	SVF-1225
記事	改正	承認	検図	得意先名	
		設計	製図	表面処理	本体、蓋:パフ研磨仕上げ(内外面)
				図面 No.	
					リキッドシステム 株式会社