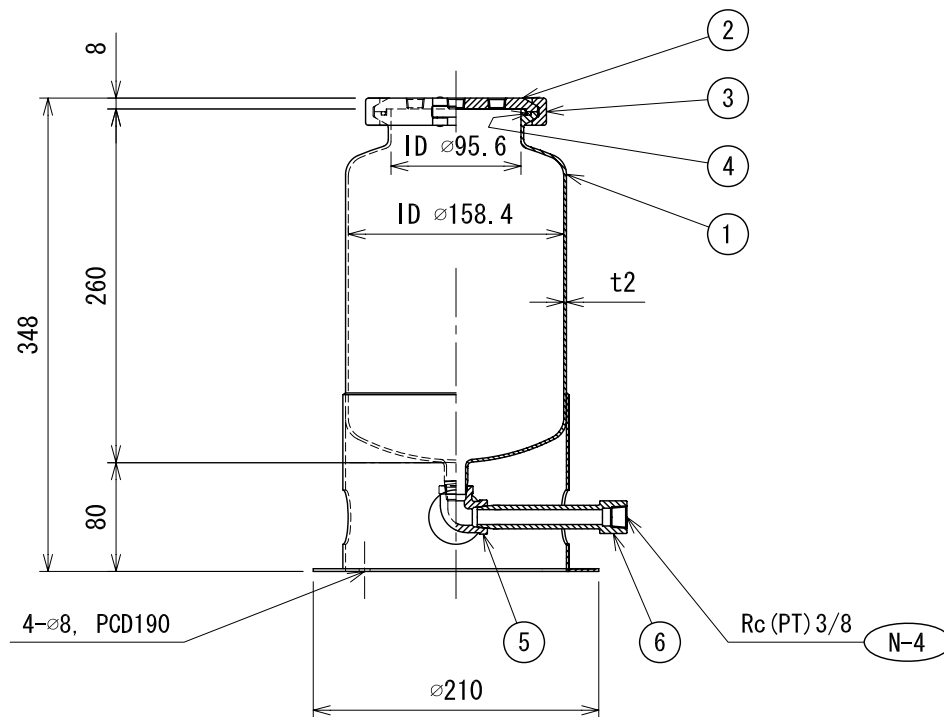
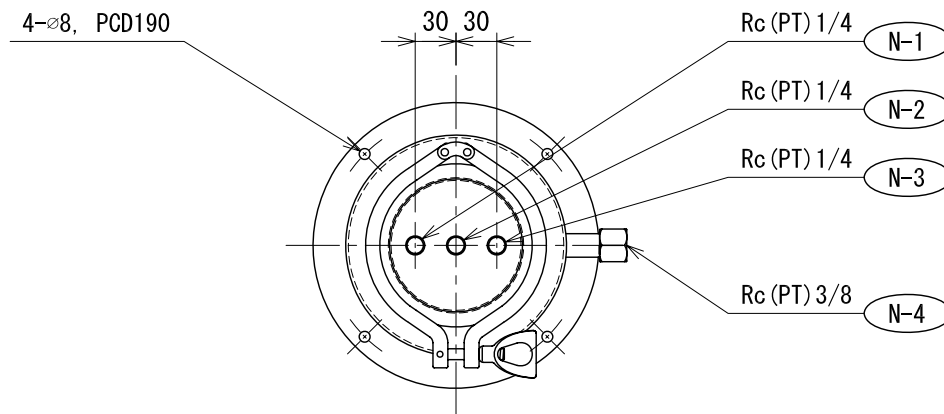


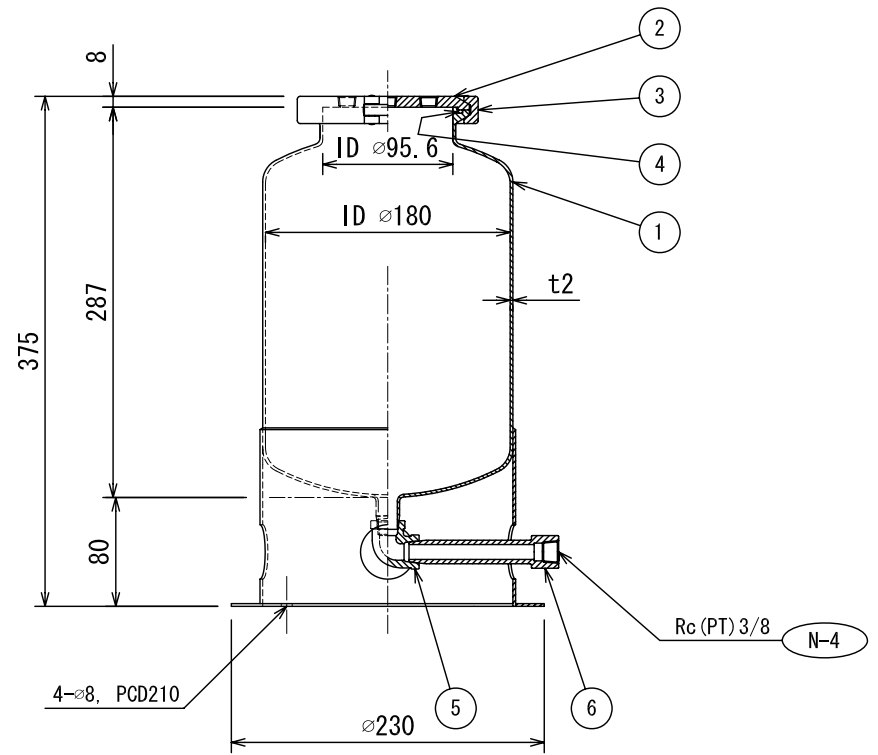
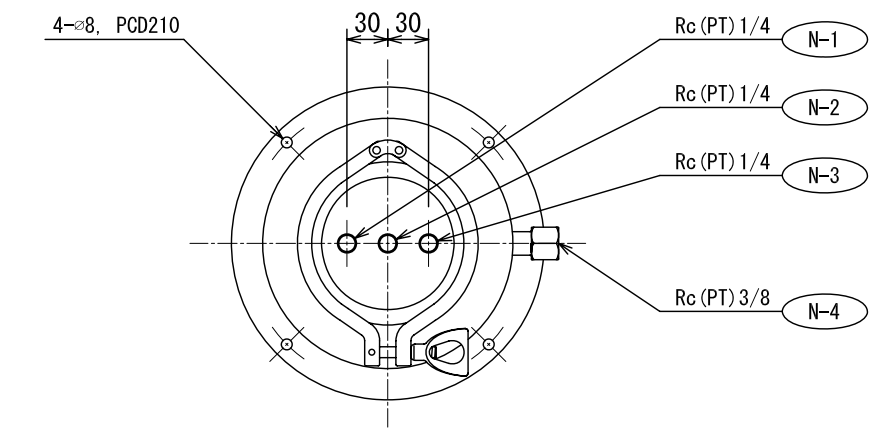
ノズルNo.	用途	サイズ
N-1		Rc (PT) 1/4
N-2		Rc (PT) 1/4
N-3		Rc (PT) 1/4
N-4		Rc (PT) 3/8



6	アウトポートニップル	SUS304	1	PT 3/8
5	エルボ	SUS304	1	PT 3/8
4	オーリングシール	NBR	1	SVO-90N
3	クランプ 金具	SUS304	1	90A
2	ベッセル 蓋	SUS304	1	90A
1	ベッセル 本体	SUS304	1	
No.	品名	材質	数量	備考

No.	尺度 (A3)		名称	ステンレス ベッセル
日付	1/4		型式	SV-3N
記事	改正	承認	検図	得意先名
	設計	製図	表面処理	本体、蓋：バフ研磨仕上げ（内外面）
			図面 No.	
		リキッドシステム 株式会社		

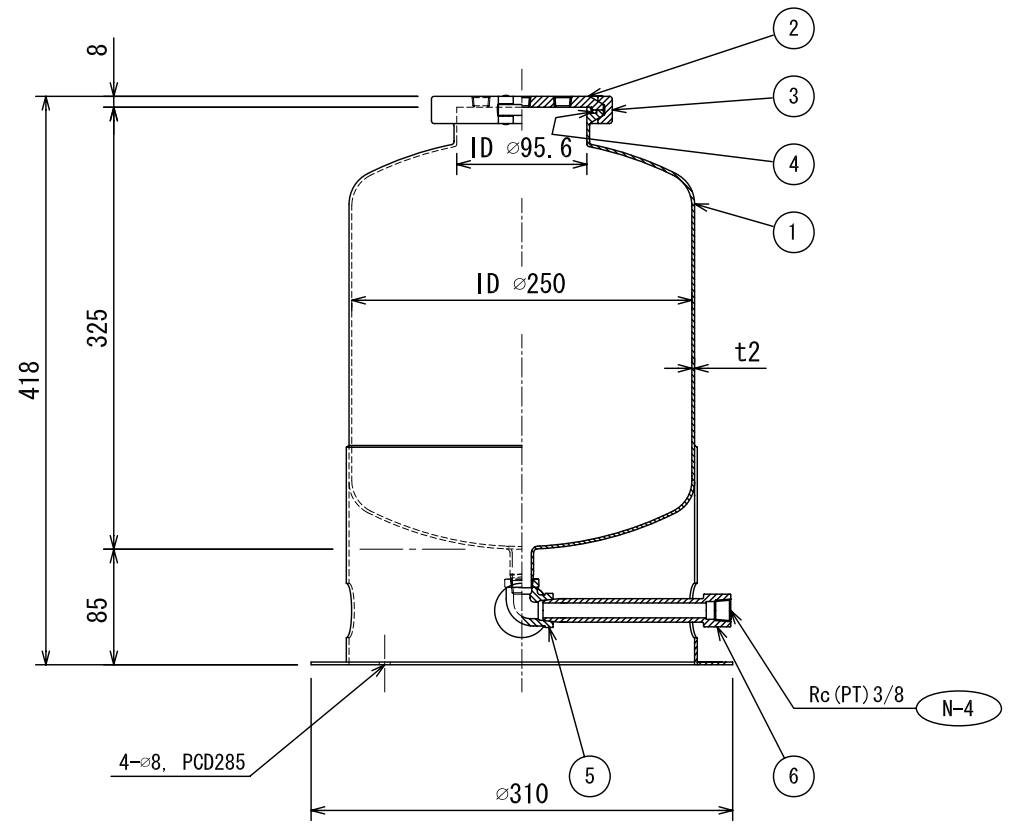
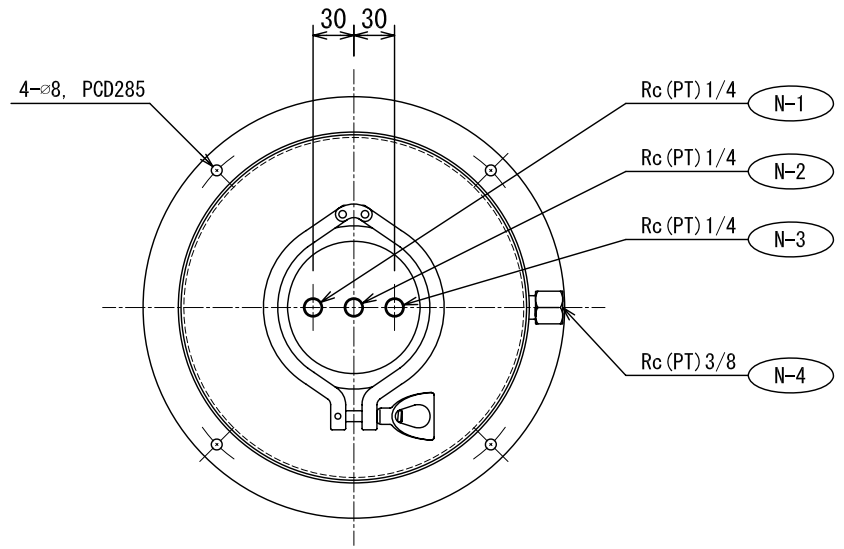
ノズルNo.	用途	サイズ
N-1		Rc (PT) 1/4
N-2		Rc (PT) 1/4
N-3		Rc (PT) 1/4
N-4		Rc (PT) 3/8



6	アウトポートニップル	SUS304	1	PT3/8
5	エルボ	SUS304	1	PT3/8
4	オーリングシール	NBR	1	SVO-90N
3	クランプ 金具	SUS304	1	90A
2	ベッセル 蓋	SUS304	1	90A
1	ベッセル 本体	SUS304	1	
No.	品名	材質	数量	備考

No.	尺度 (A3)		名称	ステンレス ベッセル
日付	1/4		型式	SV-5N
記事	承認	検図	得意先名	
	設計	製図	表面処理	本体、蓋：バフ研磨仕上げ (内外面)
			図面 No.	
			リキッドシステム 株式会社	

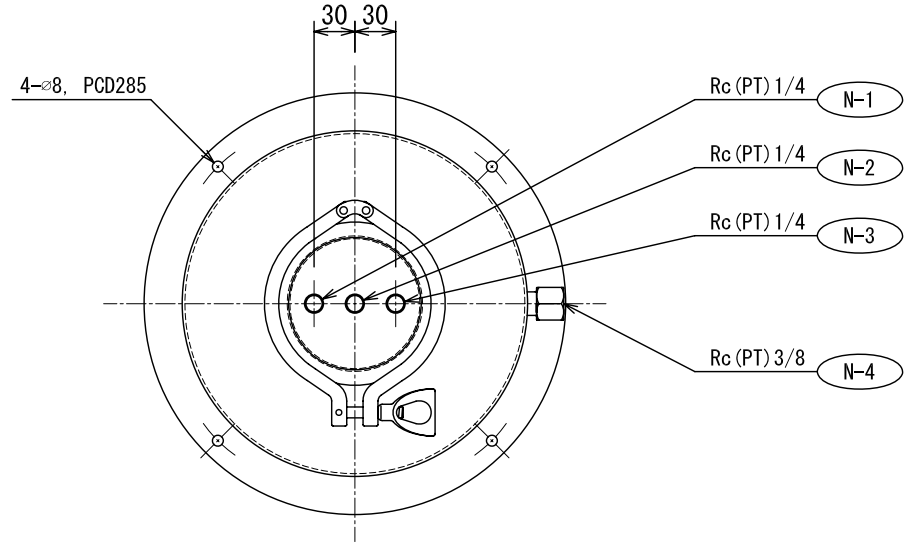
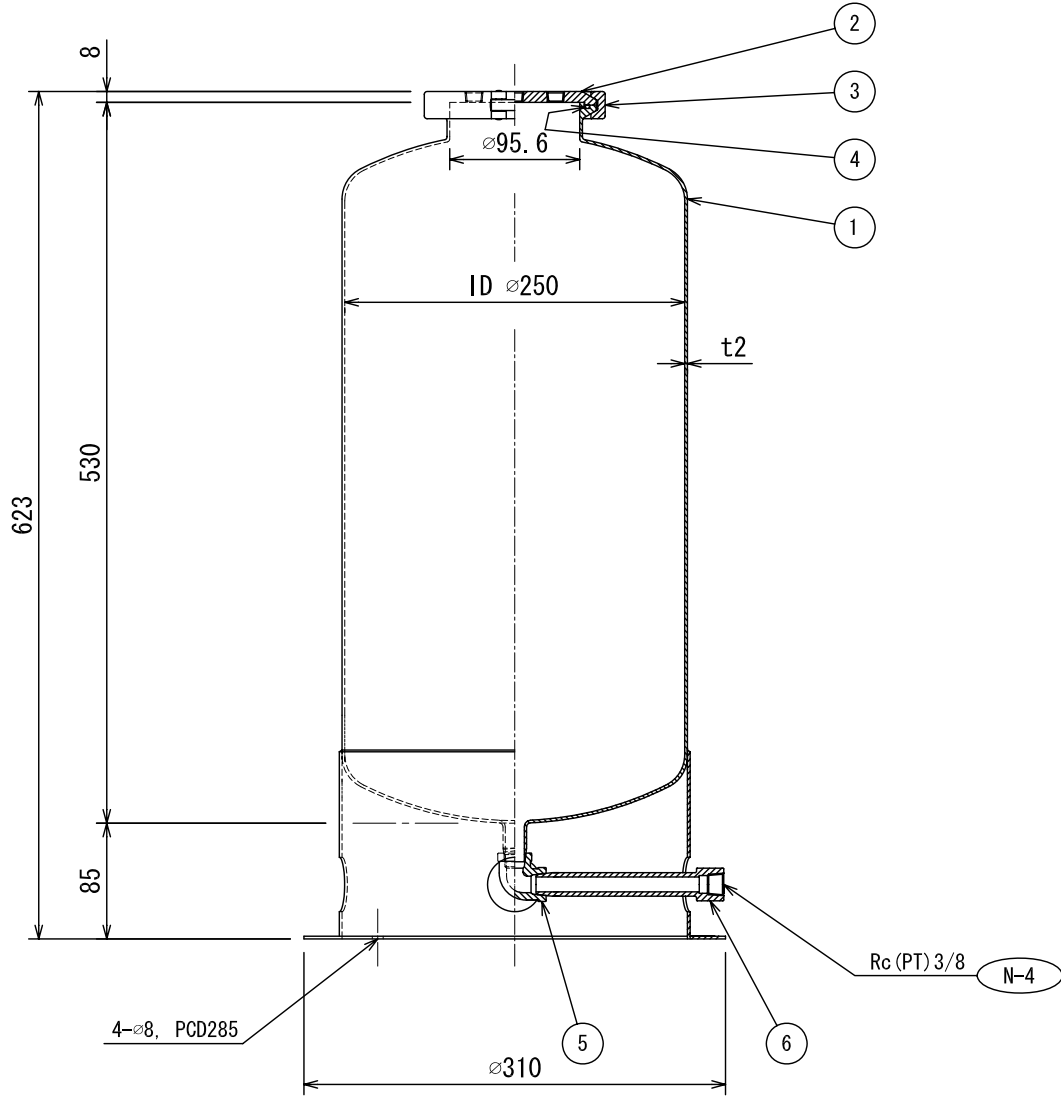
ノズルNo.	用途	サイズ
N-1		Rc (PT) 1/4
N-2		Rc (PT) 1/4
N-3		Rc (PT) 1/4
N-4		Rc (PT) 3/8



6	アウトポートニップル	SUS304	1	PT3/8
5	エルボ	SUS304	1	PT3/8
4	オーリングシール	NBR	1	SVO-90N
3	クランプ 金具	SUS304	1	90A
2	ベッセル 蓋	SUS304	1	90A
1	ベッセル 本体	SUS304	1	
No.	品名	材質	数量	備考

No.	尺度 (A3)		名称	ステンレス ベッセル
日付	1/4		型式	SV-10N
記事	承認	検図	得意先名	
	設計	製図	表面処理	本体、蓋：バフ研磨仕上げ（内外面）
			図面 No.	
			リキッドシステム 株式会社	

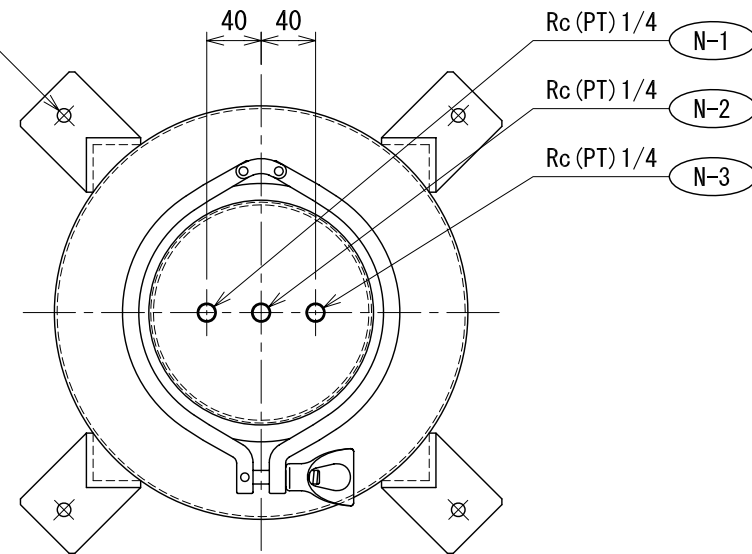
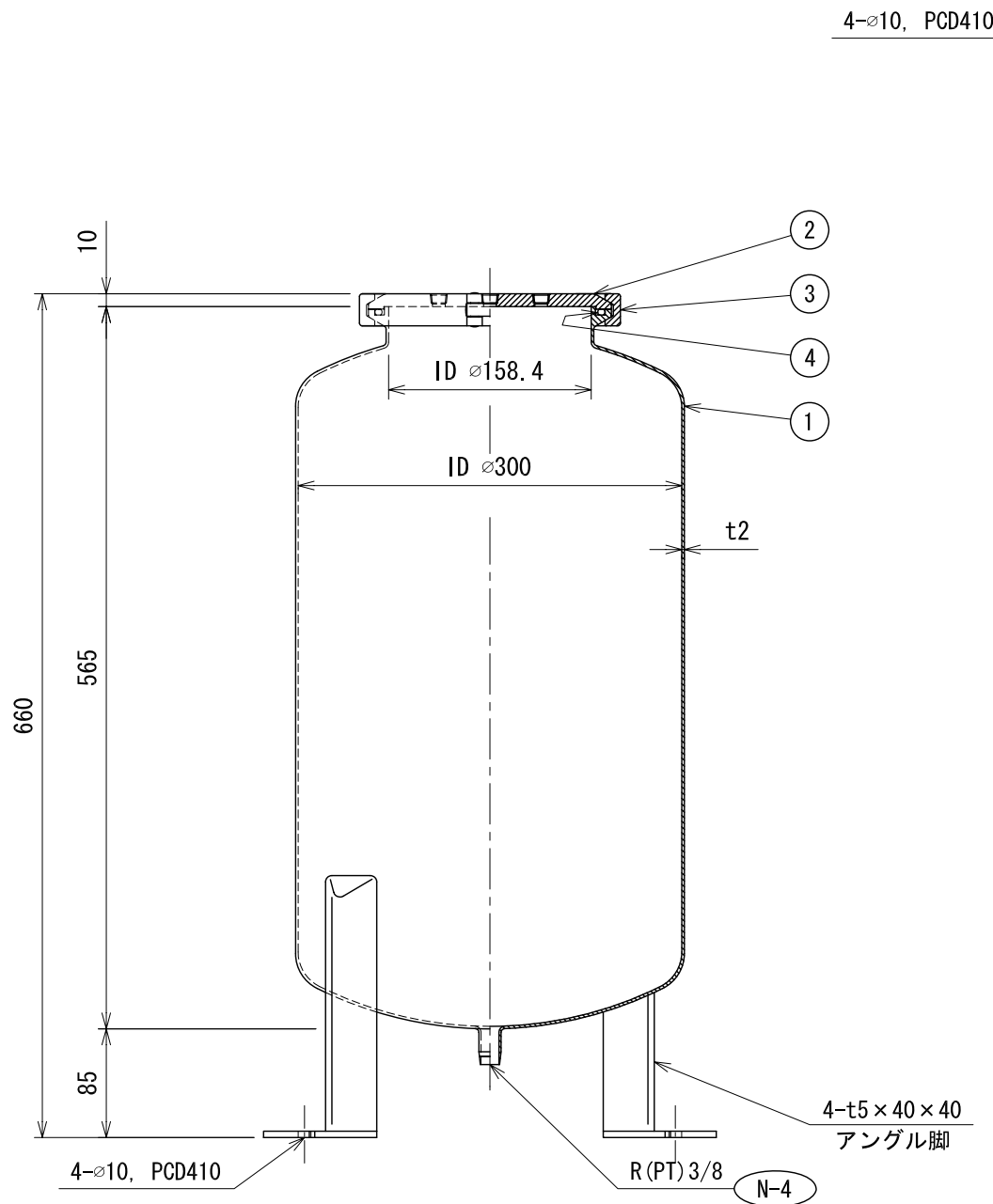
ノズルNo.	用途	サイズ
N-1		Rc (PT) 1/4
N-2		Rc (PT) 1/4
N-3		Rc (PT) 1/4
N-4		Rc (PT) 3/8



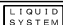
6	アウトポートニップル	SUS304	1	PT3/8
5	エルボ	SUS304	1	PT3/8
4	オーリングシール	NBR	1	SVO-90N
3	クランプ 金具	SUS304	1	90A
2	ベッセル 蓋	SUS304	1	90A
1	ベッセル 本体	SUS304	1	
No.	品名	材質	数量	備考

No.	尺度 (A3)	名称	ステンレス ベッセル	
日付	1/4	型式	SV-20N	
記事	承認	検図	得意先名	
	設計	製図	表面処理	本体、蓋：バフ研磨仕上げ (内外面)
			図面 No.	
		LIQUID SYSTEM	リキッドシステム 株式会社	

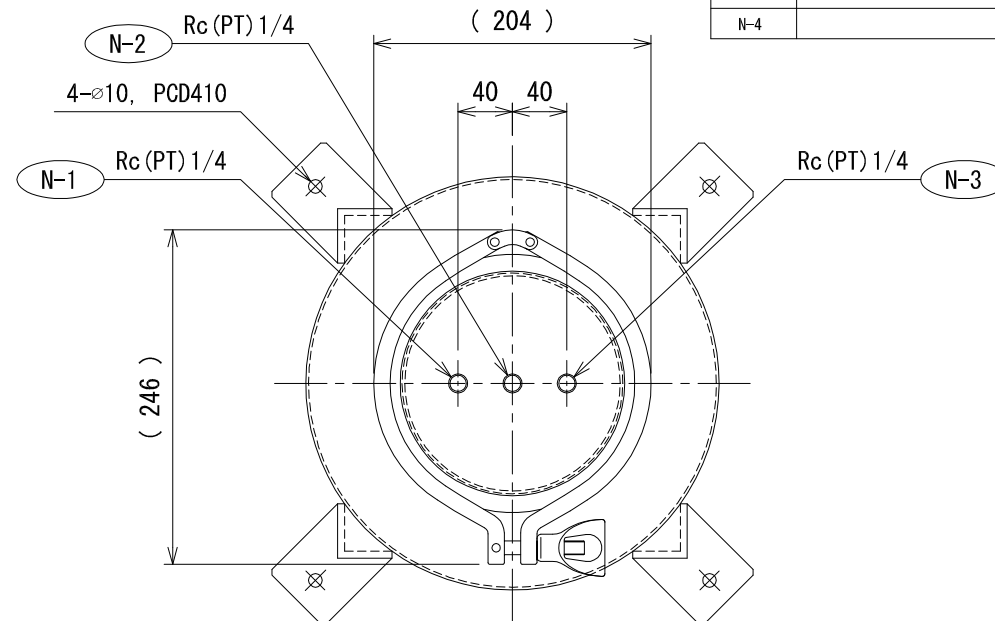
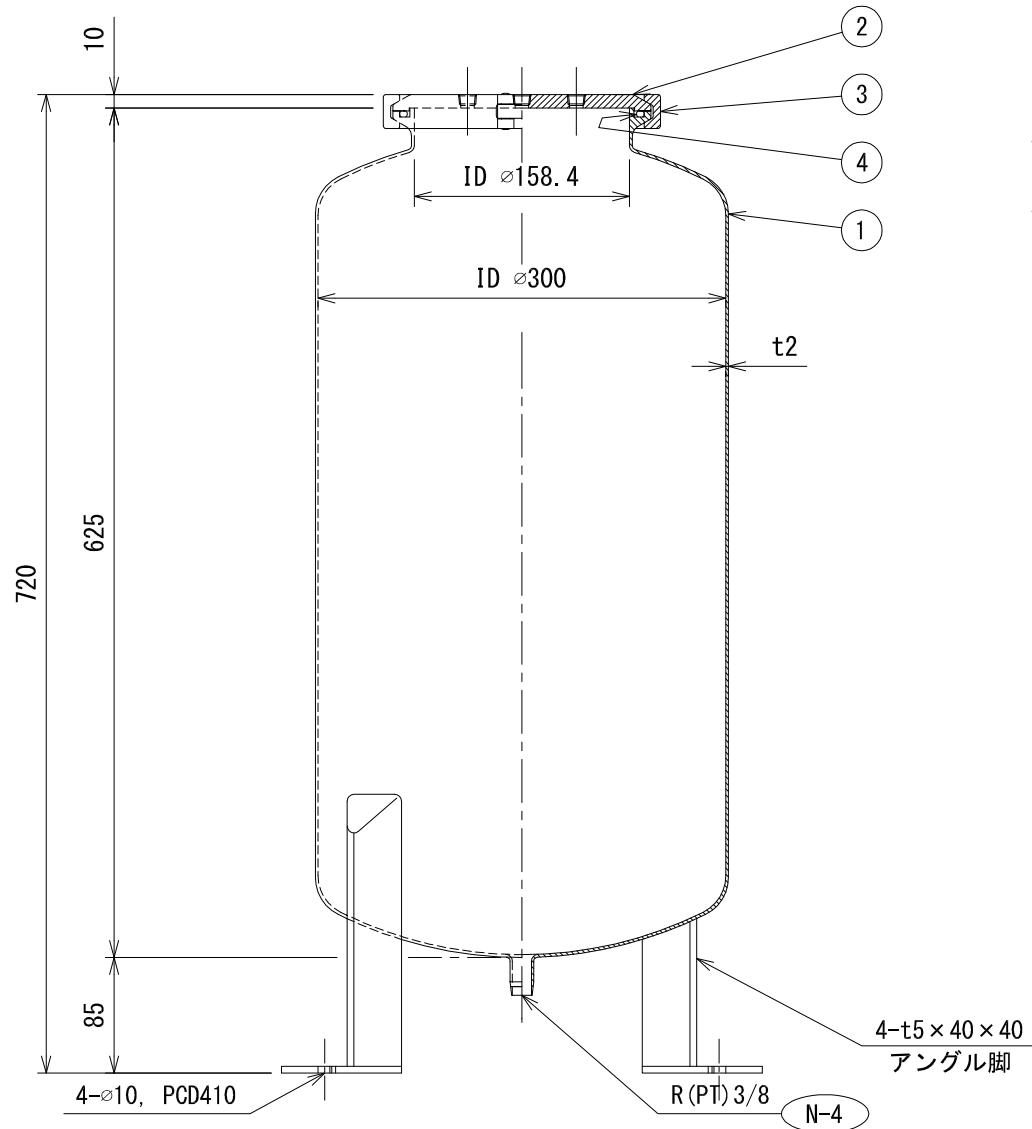
ノズルNo.	用途	サイズ
N-1		Rc (PT) 1/4
N-2		Rc (PT) 1/4
N-3		Rc (PT) 1/4
N-4		Rc (PT) 3/8



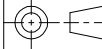
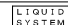
No.	品名	材質	数量	備考
4	オーリングシール	NBR	1	SVO-150N
3	クランプ 金具	SUS304	1	150A
2	ベッセル 蓋	SUS304	1	150A
1	ベッセル 本体	SUS304	1	

No.	尺度 (A3)	名称	ステンレス ベッセル
日付	$\frac{1}{4}$	型式	SV-30N
記事	改正	承認	得意先名
	設計	検図	表面処理
		製図	図面 No.
		 リキッドシステム 株式会社	

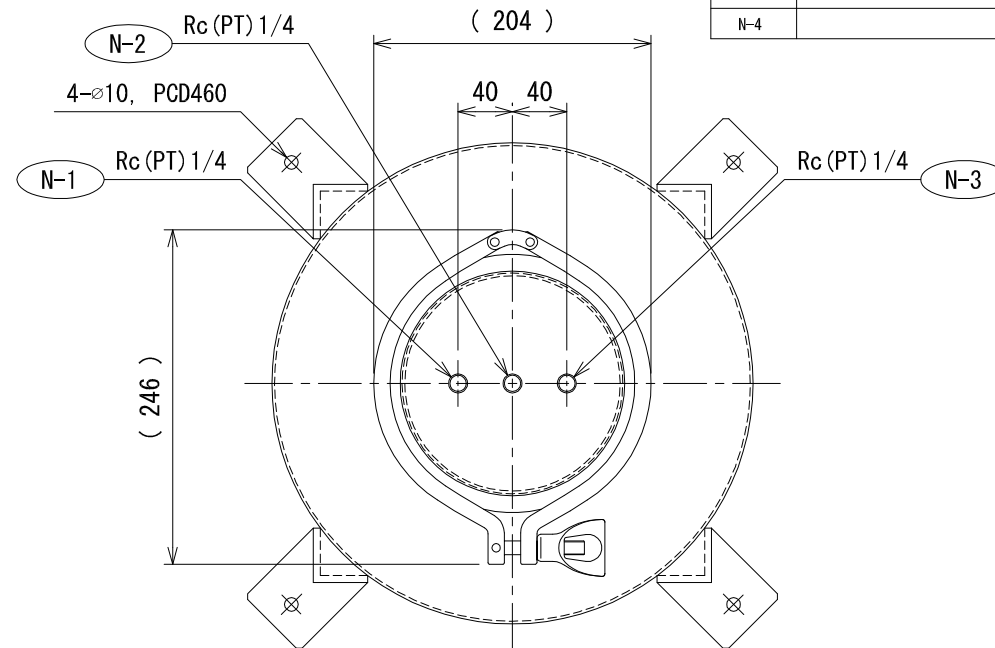
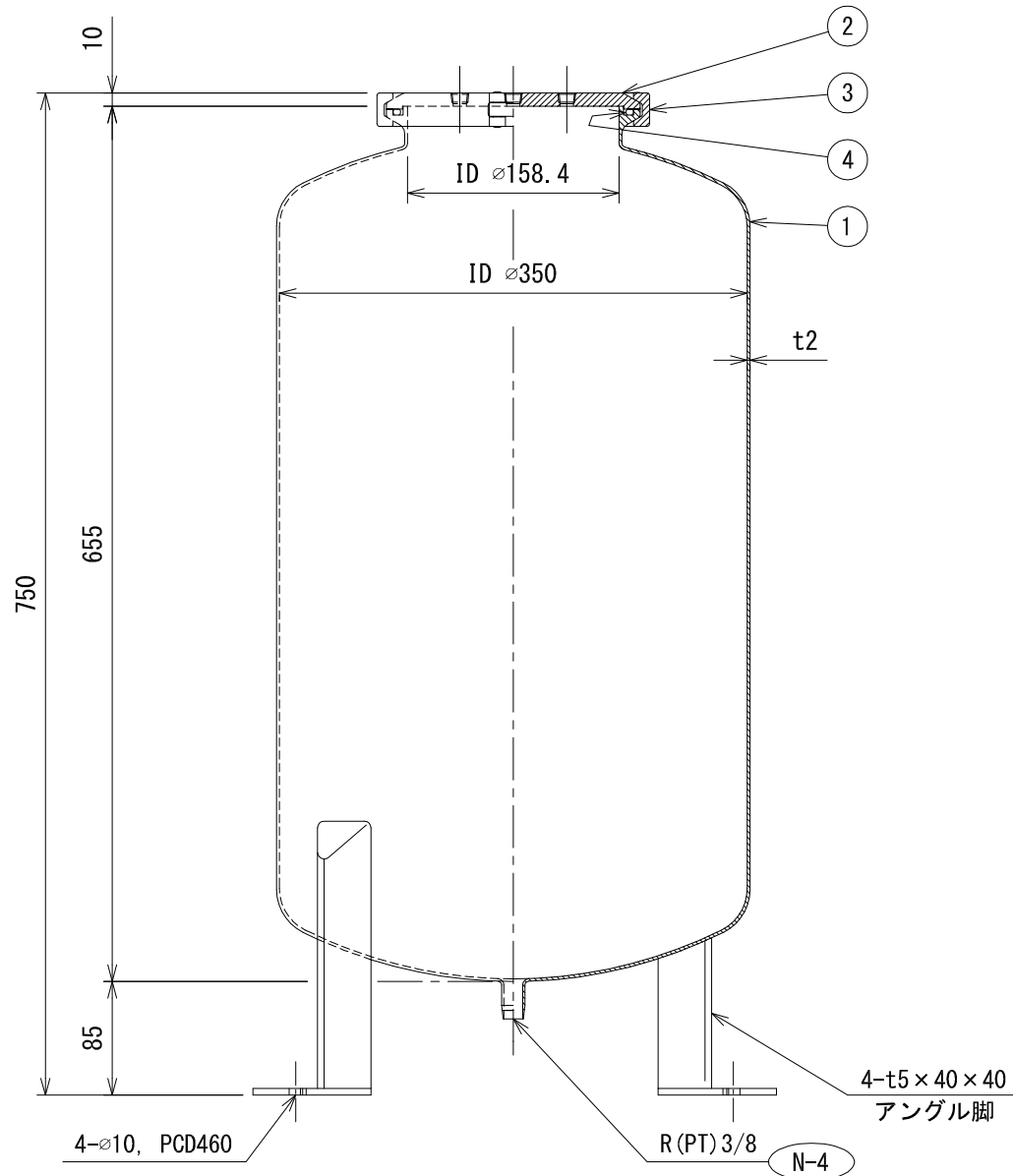
ノズルNo.	用途	サイズ
N-1		Rc (PT) 1/4
N-2		Rc (PT) 1/4
N-3		Rc (PT) 1/4
N-4		R (PT) 3/8



4	オーリングシール	NBR	1	SVO-150N
3	クランプ 金具	SUS304	1	LPC-150A
2	ベッセル 蓋	SUS304	1	BCT-150A
1	ベッセル 本体	SUS304	1	
No.	品名	材質	数量	備考

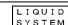
No.	尺度 (A3)		名称	ステンレス ベッセル
日付	1/4		型式	SV-39
記事	承認	検図	得意先名	
	設計	製図	表面処理	本体、蓋 : パフ研磨仕上げ (内外面)
			図面 No.	
				リキッドシステム 株式会社

ノズルNo.	用途	サイズ
N-1		Rc (PT) 1/4
N-2		Rc (PT) 1/4
N-3		Rc (PT) 1/4
N-4		R (PT) 3/8



最大使用圧力 : 0.19MPa以下

No.	品名	材質	数量	備考
4	オーリングシール	NBR	1	SVO-150N
3	クランプ 金具	SUS304	1	LPC-150A
2	ベッセル 蓋	SUS304	1	BCT-150A
1	ベッセル 本体	SUS304	1	

No.	尺度 (A3)	名称	ステンレス ベッセル
日付	1/4	型式	SV-50N
記事	承認	得意先名	
	設計	表面処理	本体、蓋 : パフ研磨仕上げ (内外面)
		図面 No.	
			 リキッドシステム 株式会社