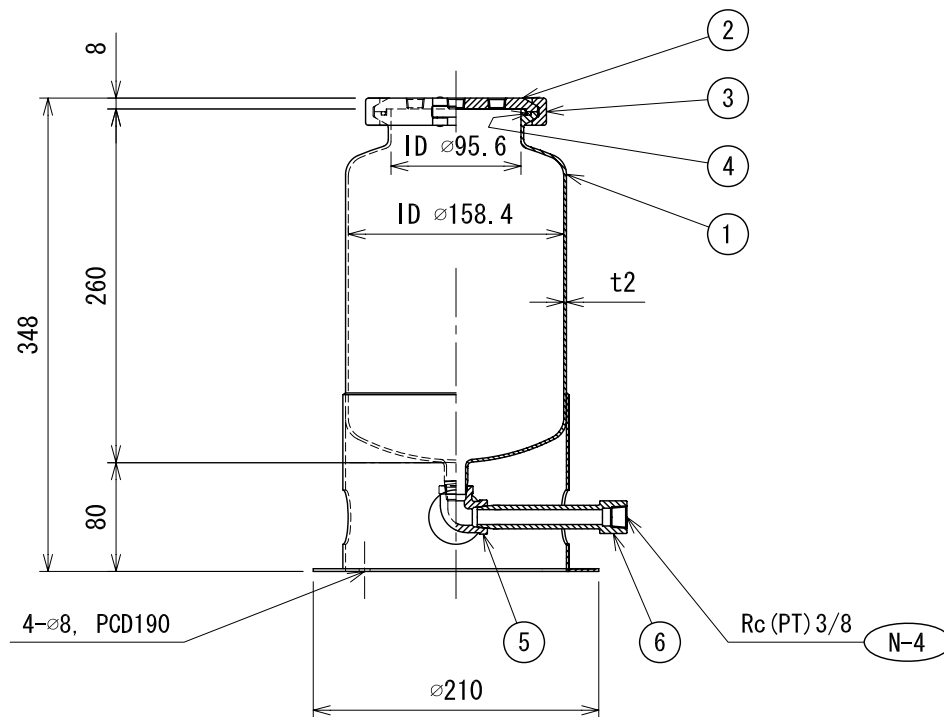
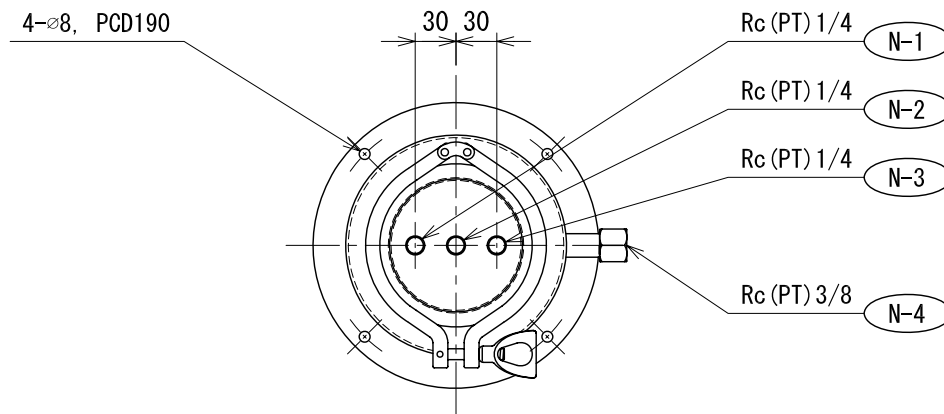


| ノズルNo. | 用途 | サイズ |
|--------|----|-------------|
| N-1 | | Rc (PT) 1/4 |
| N-2 | | Rc (PT) 1/4 |
| N-3 | | Rc (PT) 1/4 |
| N-4 | | Rc (PT) 3/8 |



| 6 | アウトポートニップル | SUS304 | 1 | PT 3/8 |
|-----|------------|--------|----|---------|
| 5 | エルボ | SUS304 | 1 | PT 3/8 |
| 4 | オーリングシール | NBR | 1 | SVO-90N |
| 3 | クランプ 金具 | SUS304 | 1 | 90A |
| 2 | ベッセル 蓋 | SUS304 | 1 | 90A |
| 1 | ベッセル 本体 | SUS304 | 1 | |
| No. | 品名 | 材質 | 数量 | 備考 |

| | | | | |
|-----|---------|---------------|------------------------|------------|
| No. | 尺度 (A3) | | 名称 | ステンレス ベッセル |
| 日付 | 1/4 | | 型式 | SV-3N |
| 記事 | 改正 | 承認 | 検図 | 得意先名 |
| | 設計 | 製図 | 表面処理 本体、蓋：バフ研磨仕上げ（内外面） | |
| | | | 図面 No. | |
| | | リキッドシステム 株式会社 | | |