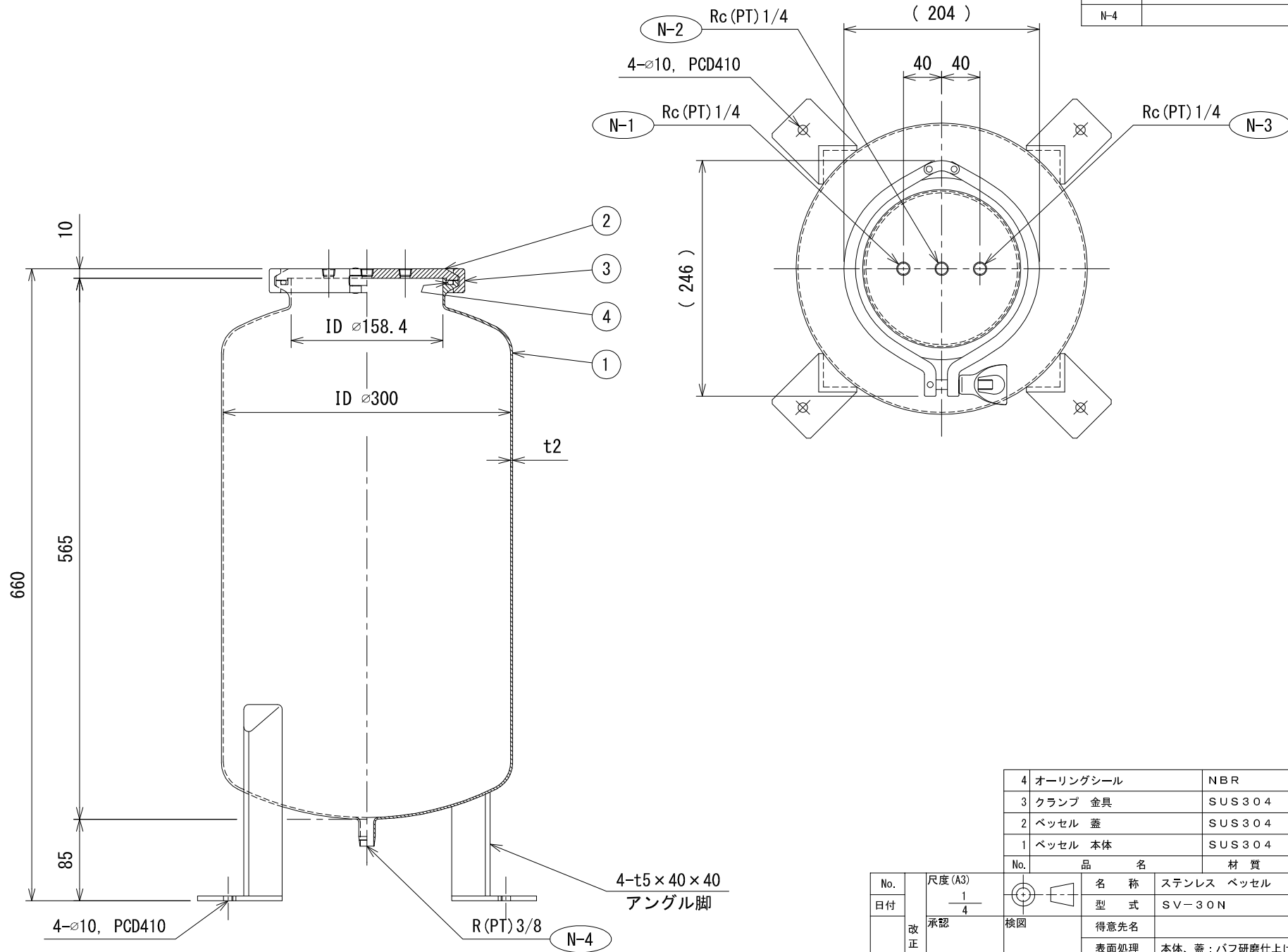


ノズルNo.	用途	サイズ
N-1		Rc (PT) 1/4
N-2		Rc (PT) 1/4
N-3		Rc (PT) 1/4
N-4		R (PT) 3/8



4	オーリングシール	NBR	1	SVO-150N
3	クランプ 金具	SUS304	1	LPC-150A
2	ベッセル 蓋	SUS304	1	BCT-150A
1	ベッセル 本体	SUS304	1	
No.	品名	材質	数量	備考

No.	尺度 (A3)		名称	ステンレス ベッセル
日付	1/4		型式	SV-30N
記事	承認	検図	得意先名	
	設計	製図	表面処理	本体、蓋：バフ研磨仕上げ (内外面)
			図面 No.	
			リキッドシステム 株式会社	